

S207

AREDSNEST
NID D'AIGLE
ADLERHORST
EAGLE 'S NEST
NIDO DE ÁGUILA
NID D'AIGLE

Montagehandleiding Notice de montage Assembling manual Montageanleitung

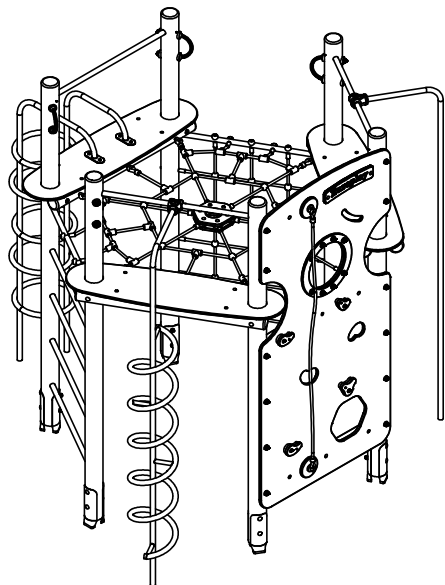
Instrucciones para el montaje

Leeftijd:
Age: 6-12
Age group:
Alter:
Edad:

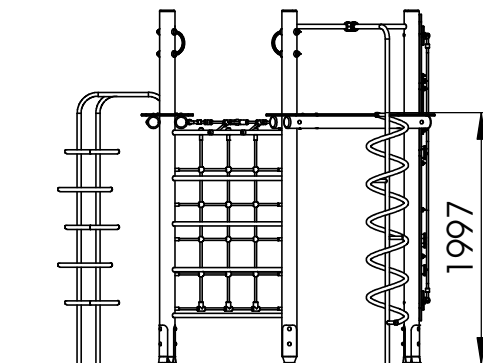
EUROPLAY nv
Eegene 9
B-9200 DENDERMONDE
tel. 32.52.22 66 22
fax.32.52.22 67 22
www.europlay.eu

Dat.: 13/12/2012

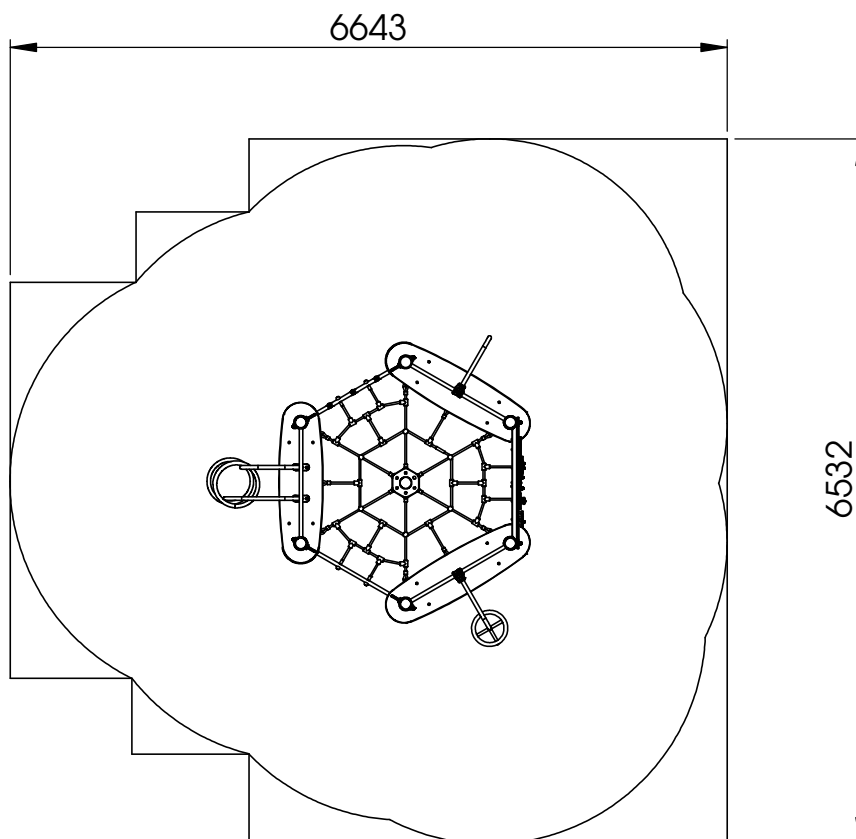
Page: 1/10



VALHOOGTE / HAUTEUR DE CHUTE
FALL HEIGHT / FALLHÖHE / ALTURA DE CAÍDA







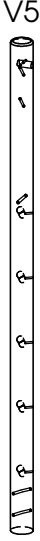

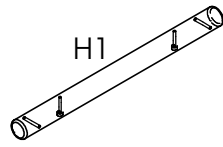
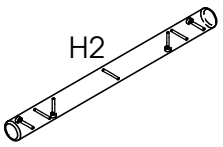

VEILIGHEIDSAFSTAND / ESPACE DE CHUTE / SAFETY AREA /
SICHERHEITSAFSTAND / ZONA DE SEGURIDAD

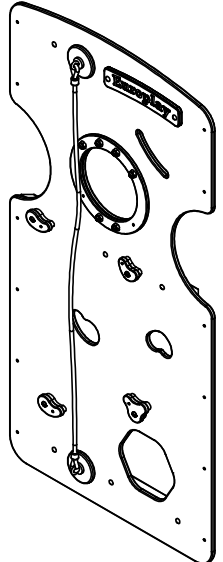
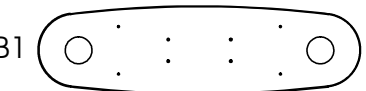

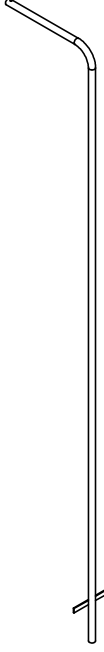

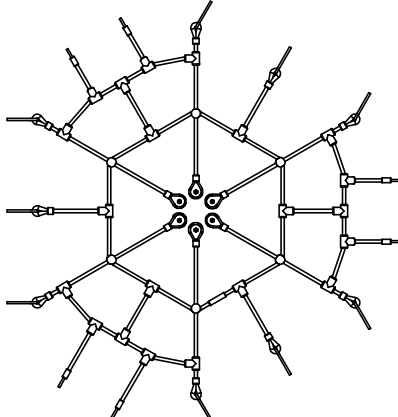
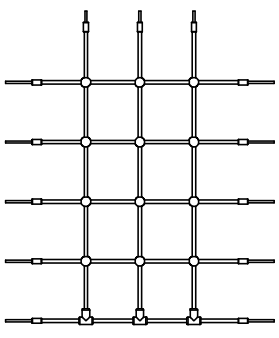
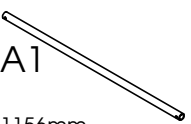
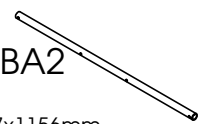
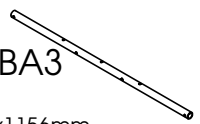
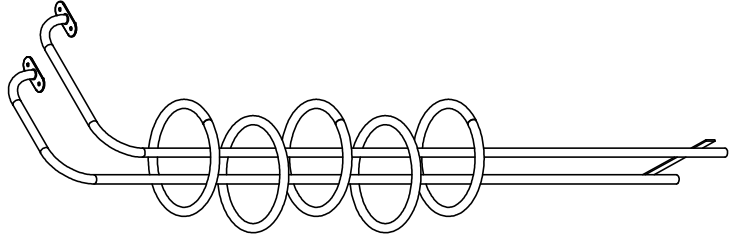


AFMETINGEN
DIMENSIONS
MASSE
DIMENSIONES
L : 3,0m
H: 2,8m
Br: 2,9m


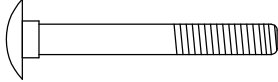
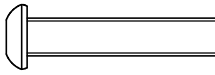
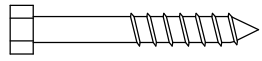


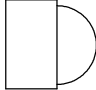
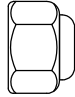
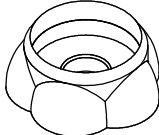

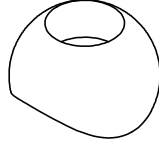
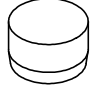

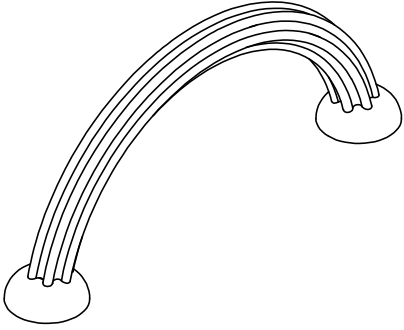
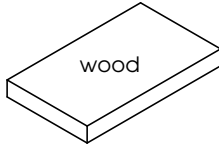
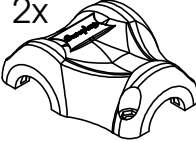
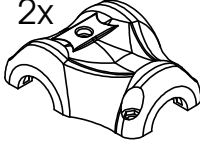



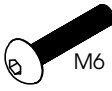

38,5m²

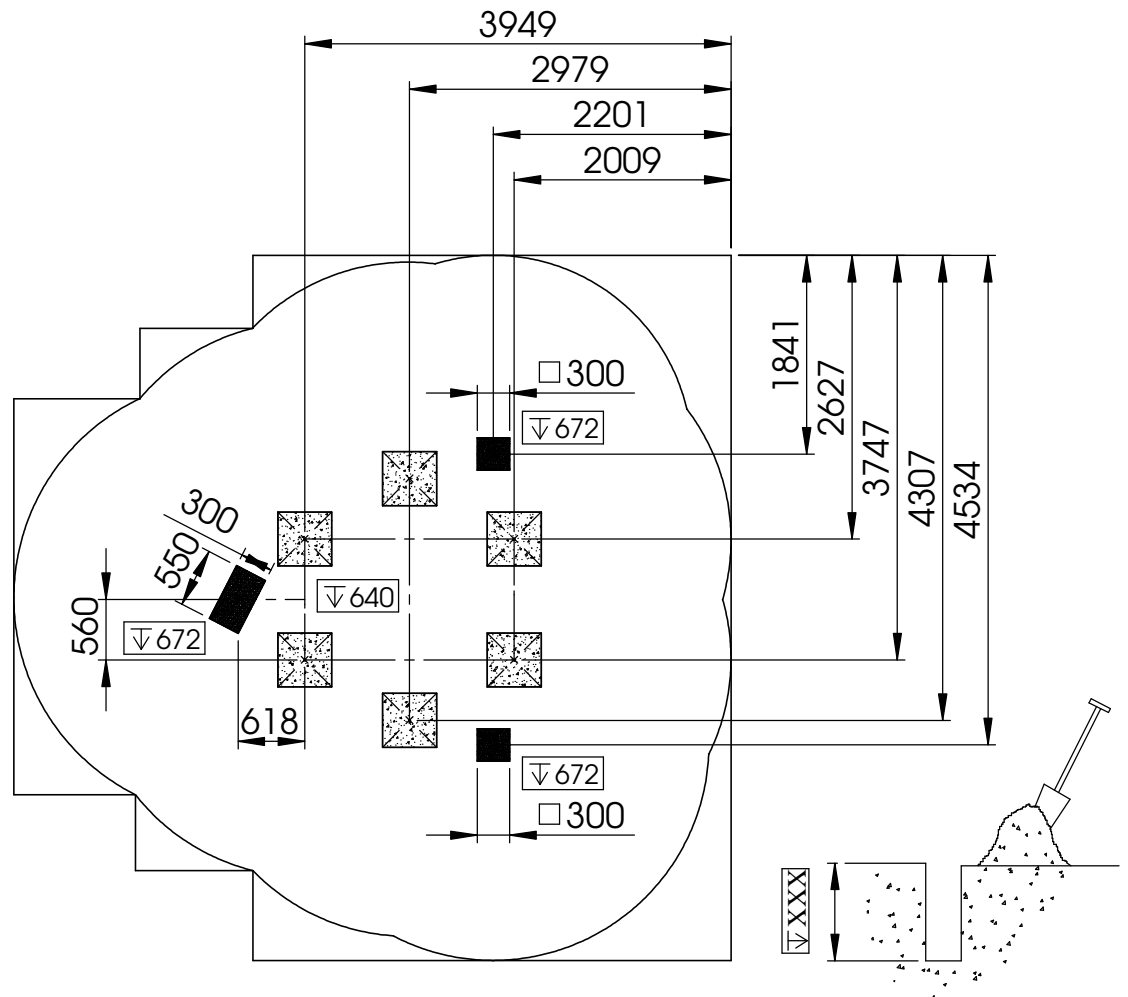
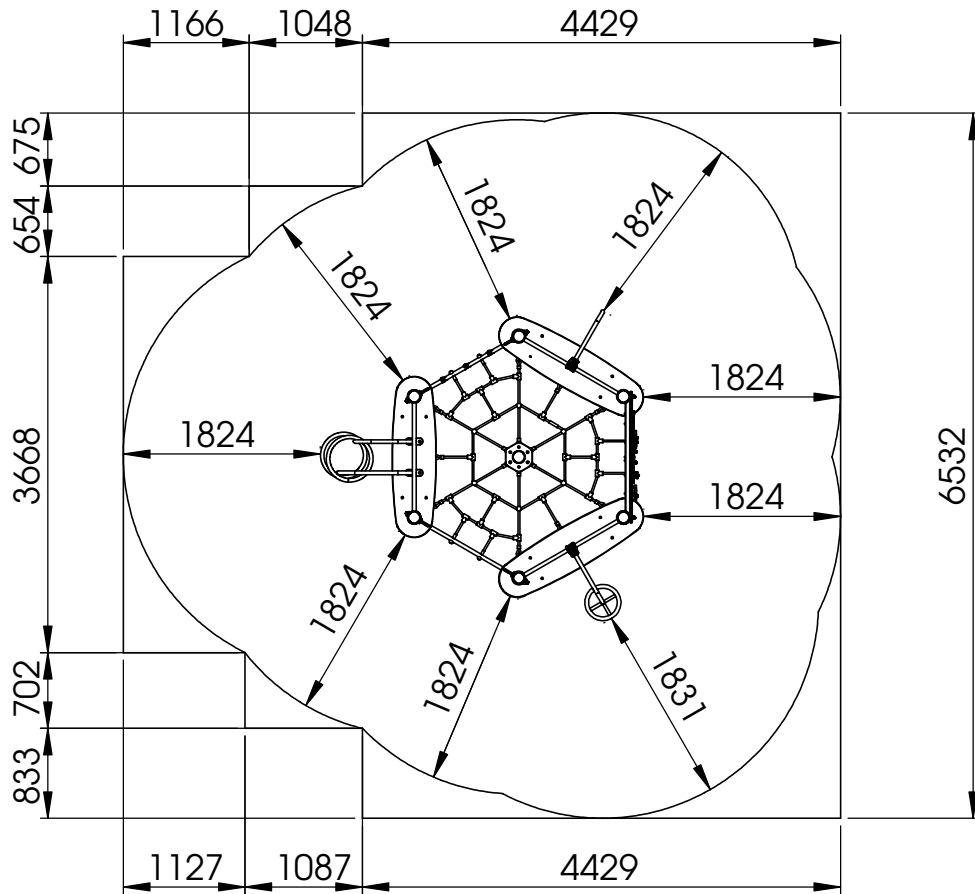
Benodigdheden -- Liste des pièces -- Requisites -- Benötigtes -- Accesorios

1x  ±11kg Ø120x1750	1x  ±11kg Ø120x1750	1x  ±11kg Ø120x1750	1x  ±11kg Ø120x1750	1x  ±11kg Ø120x1750	1x  ±11kg Ø120x1750	3x  Ø100x1300mm
						3x  Ø100x1300mm
						6x  Ø12

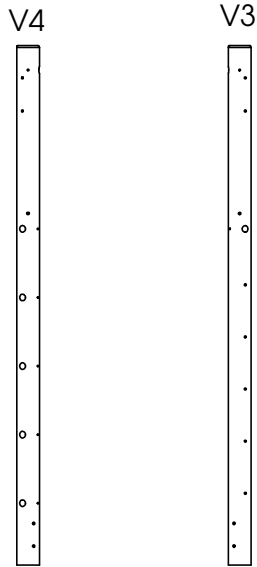
1x  ±53kg	1x  B1	1x  ±19kg L618	1x  L600
	2x  B2		
			
1x  Red	7x  Ø33,7x1156mm BA1	1x  Ø33,7x1156mm BA2	1x  Ø33,7x1156mm BA3
1x ±29kg 			

Benodigdheden -- Liste des pièces -- Requisites -- Benötigtes -- Accesorios

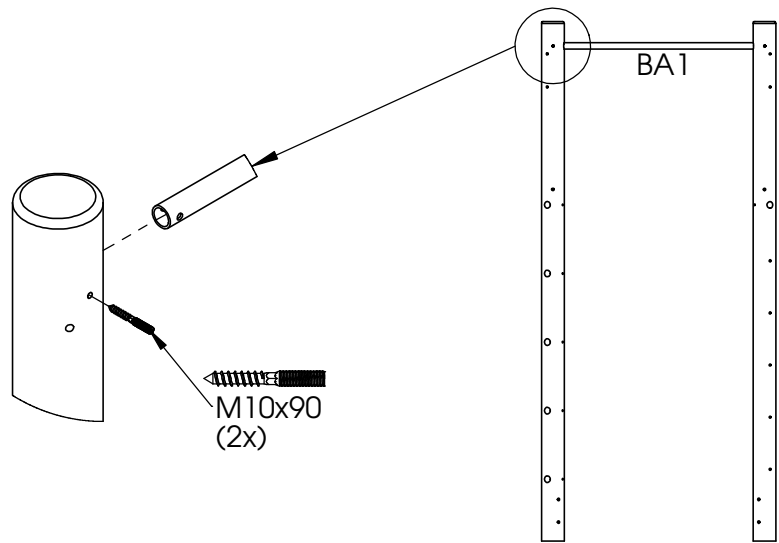
8x		M10x155	12x		M8x115
			4x		M10x155
			6x		M12x320
			12x		M12x140
4x		M10x40	8x		M10x80
18x		M10x80	12x		M8
			31x		M10
			18x		M12
12x		M8	10x		M10
36x		M10	18x		M12
18x		M12			
22x	 		7x	 	
16x			4x		
		blue			
4x		wood			
2x			2x		
8x		M6	2x		
			8x		M6
8x		M6	2x		



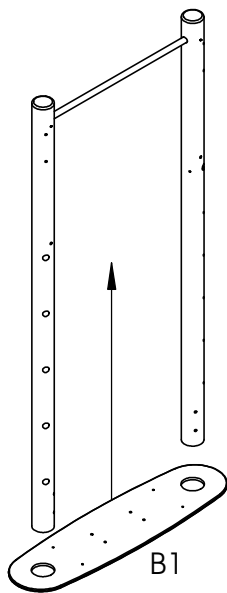
1



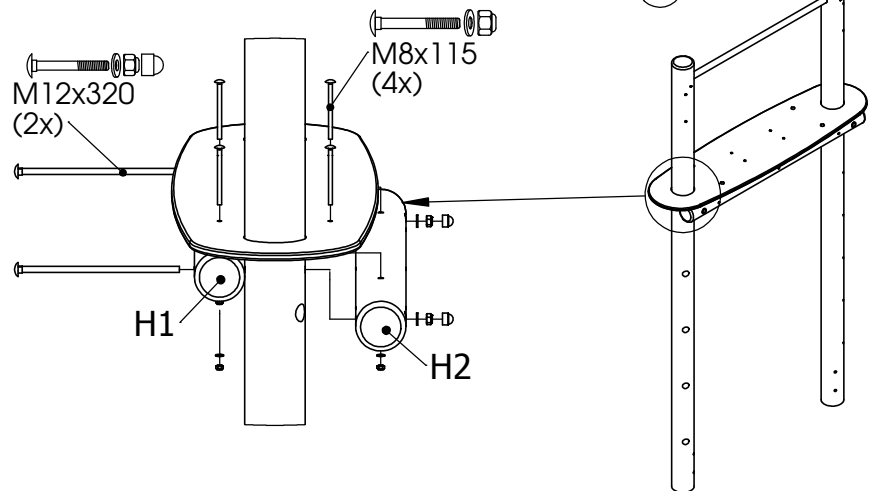
2



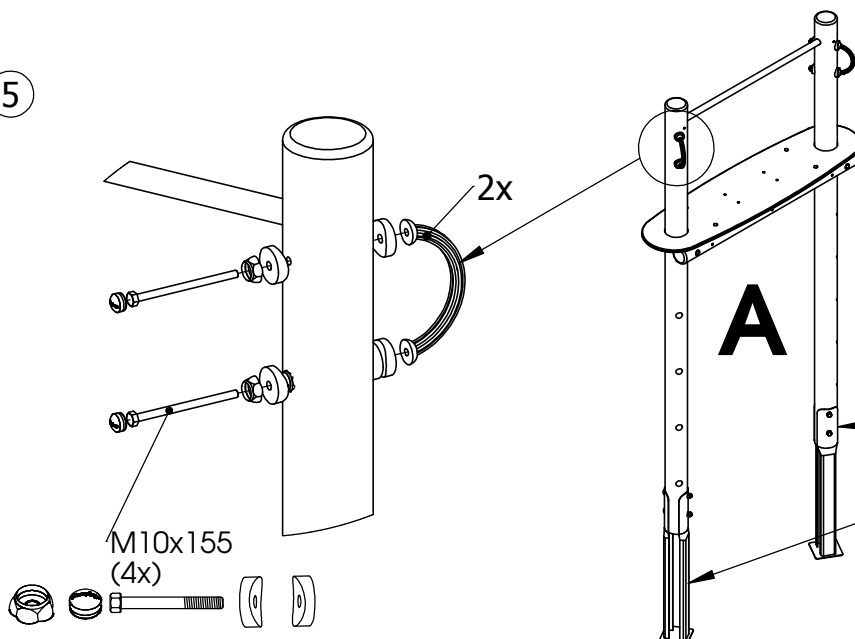
3



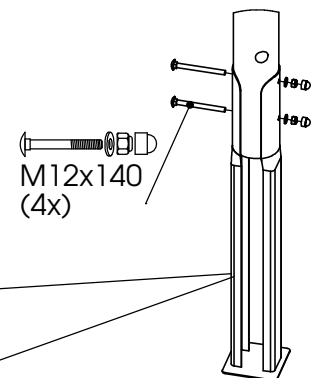
4



5

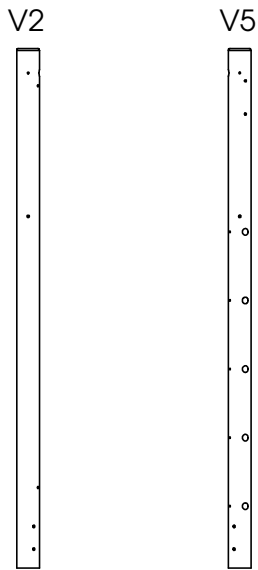


6

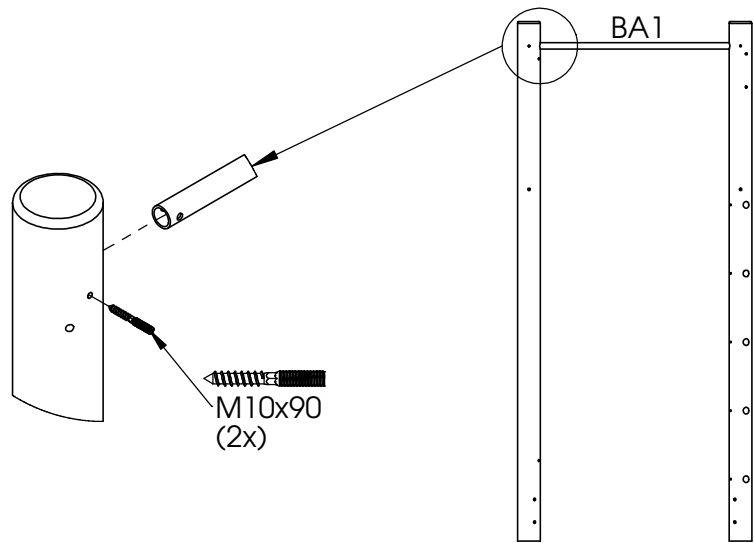


A

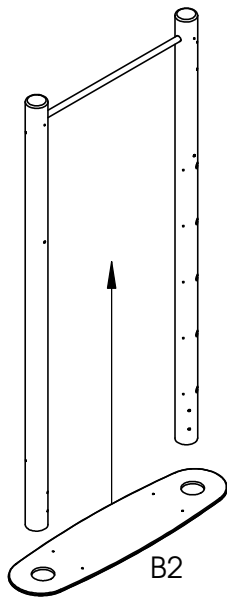
7



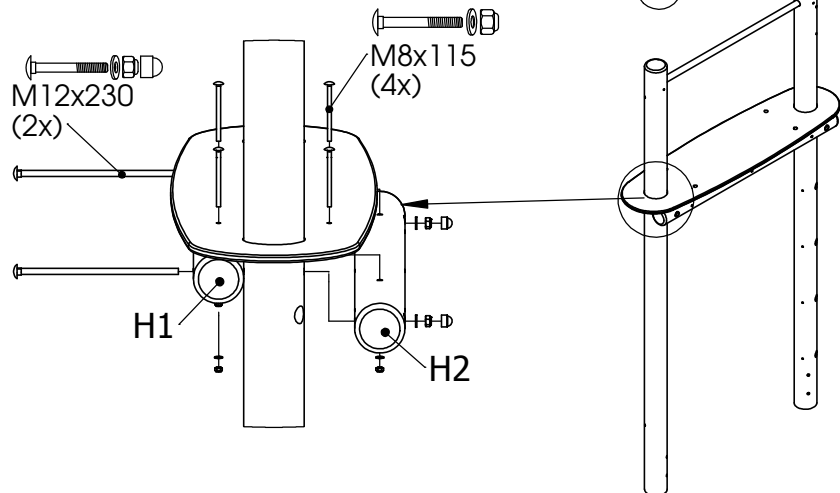
8



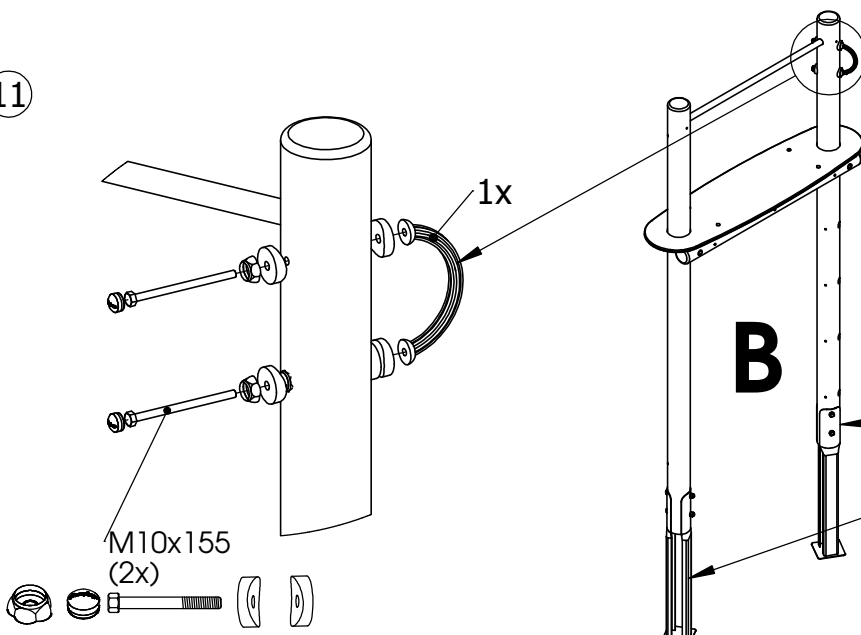
9



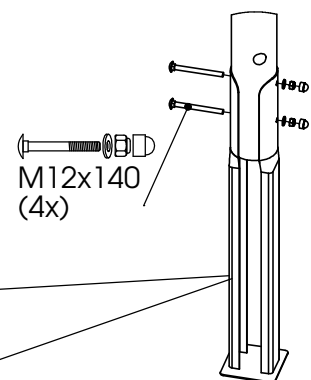
10



11

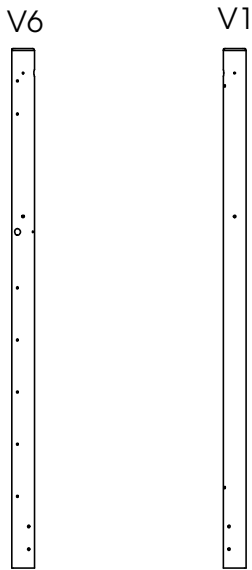


12

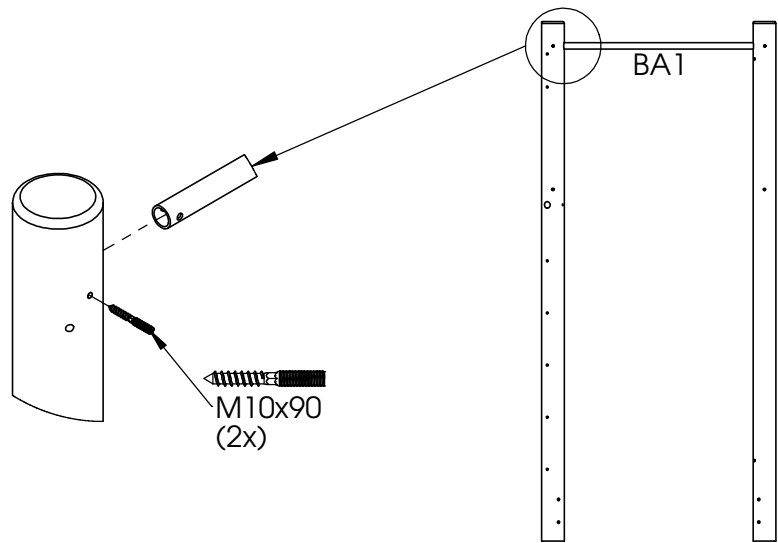


B

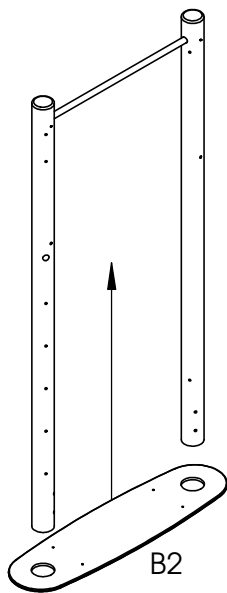
13



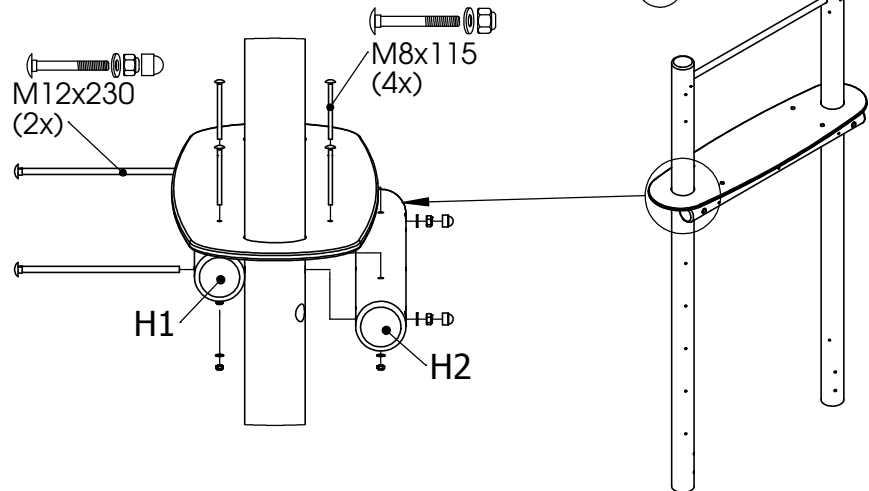
14



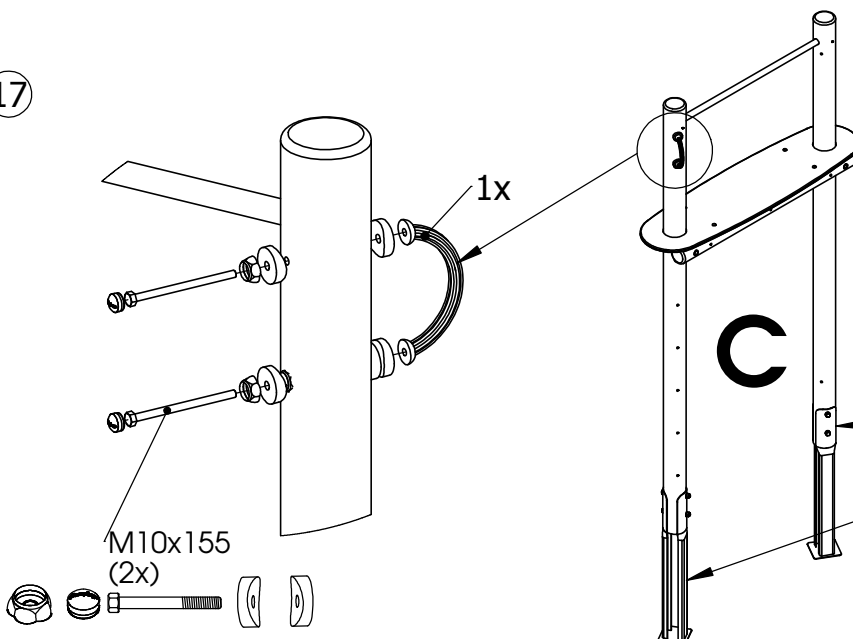
15



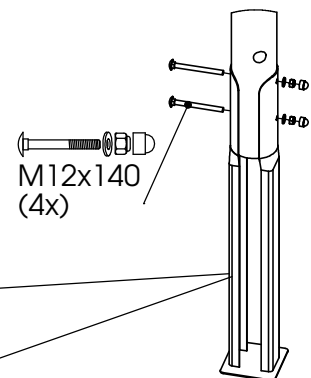
16

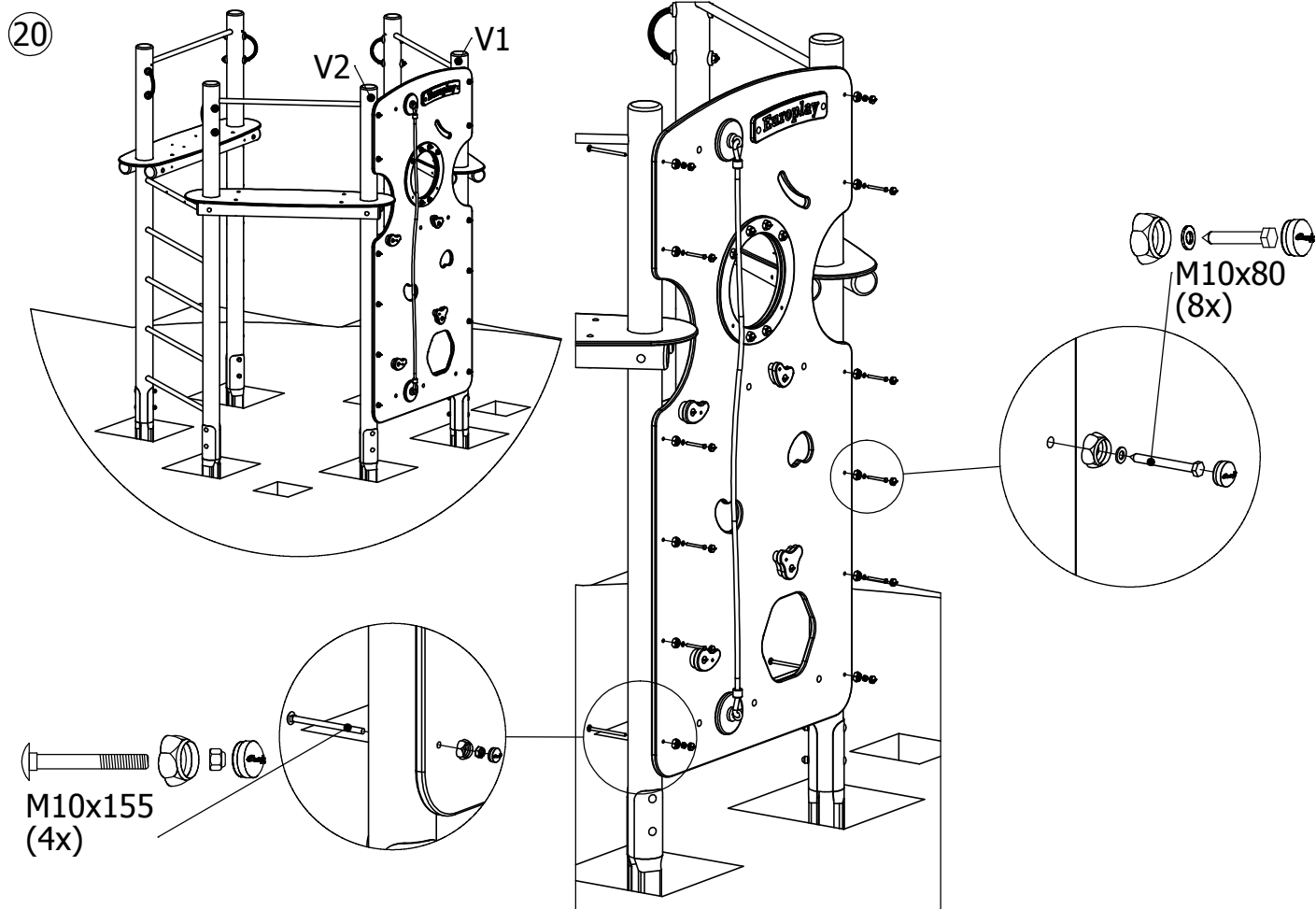
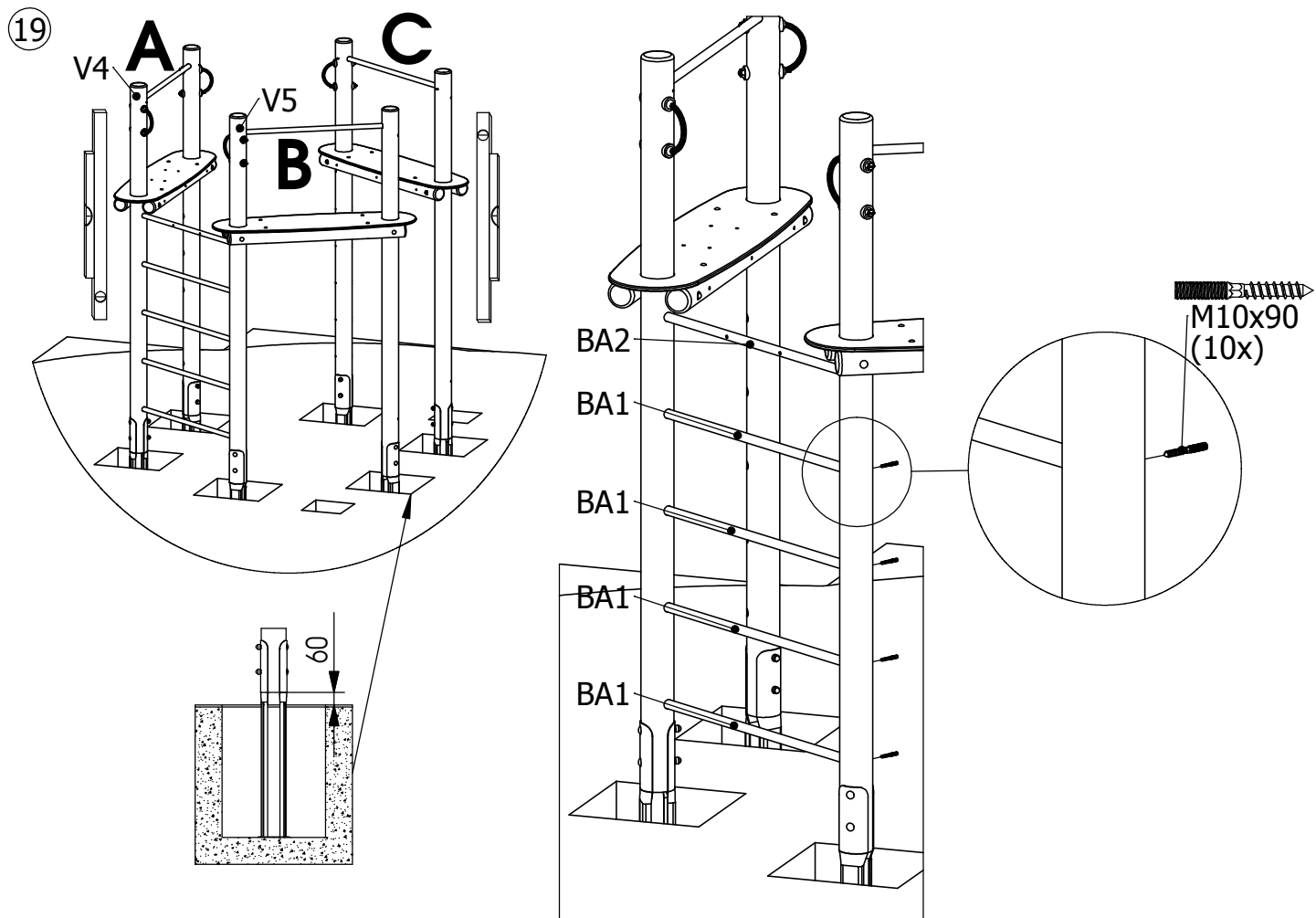


17

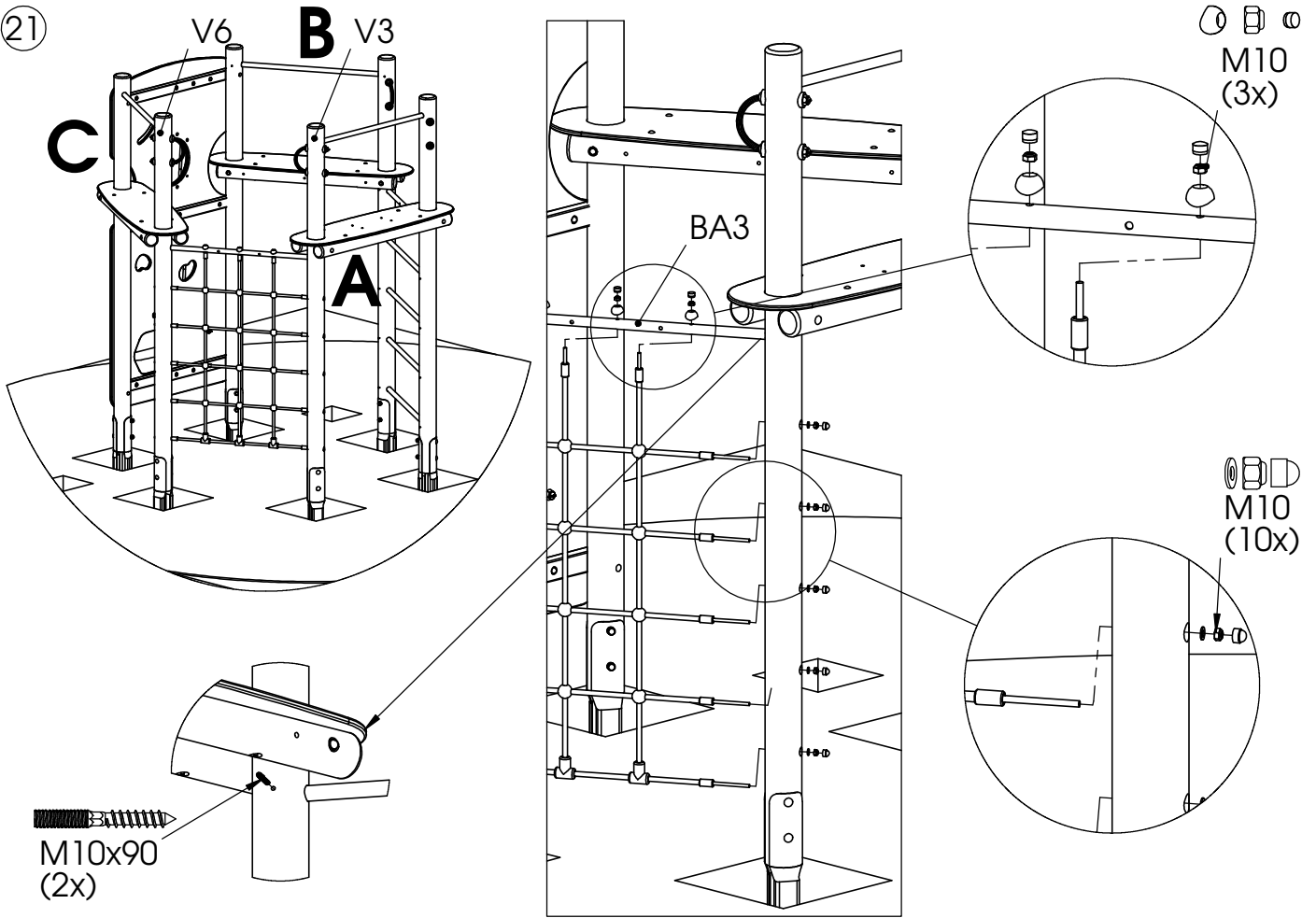


18

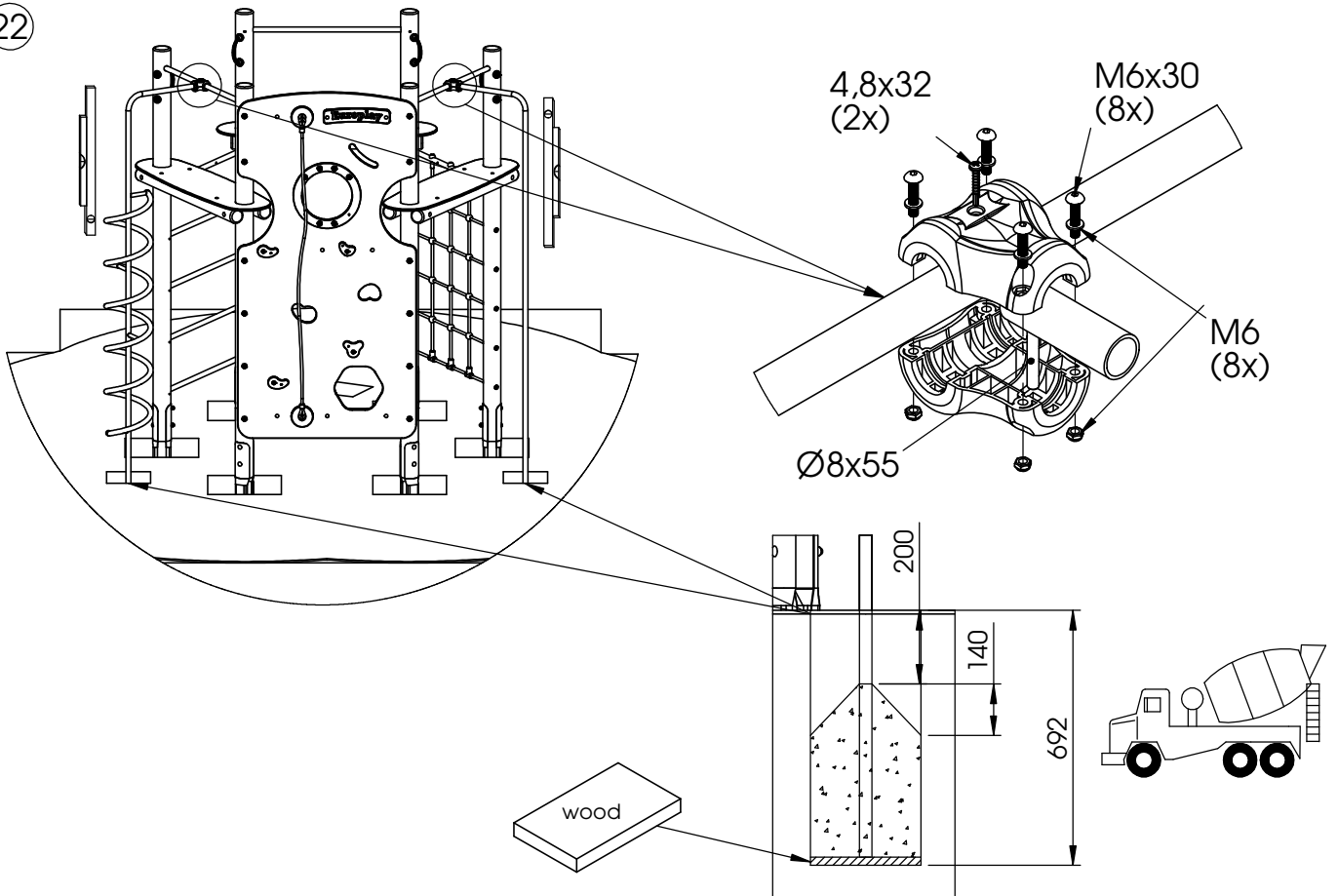


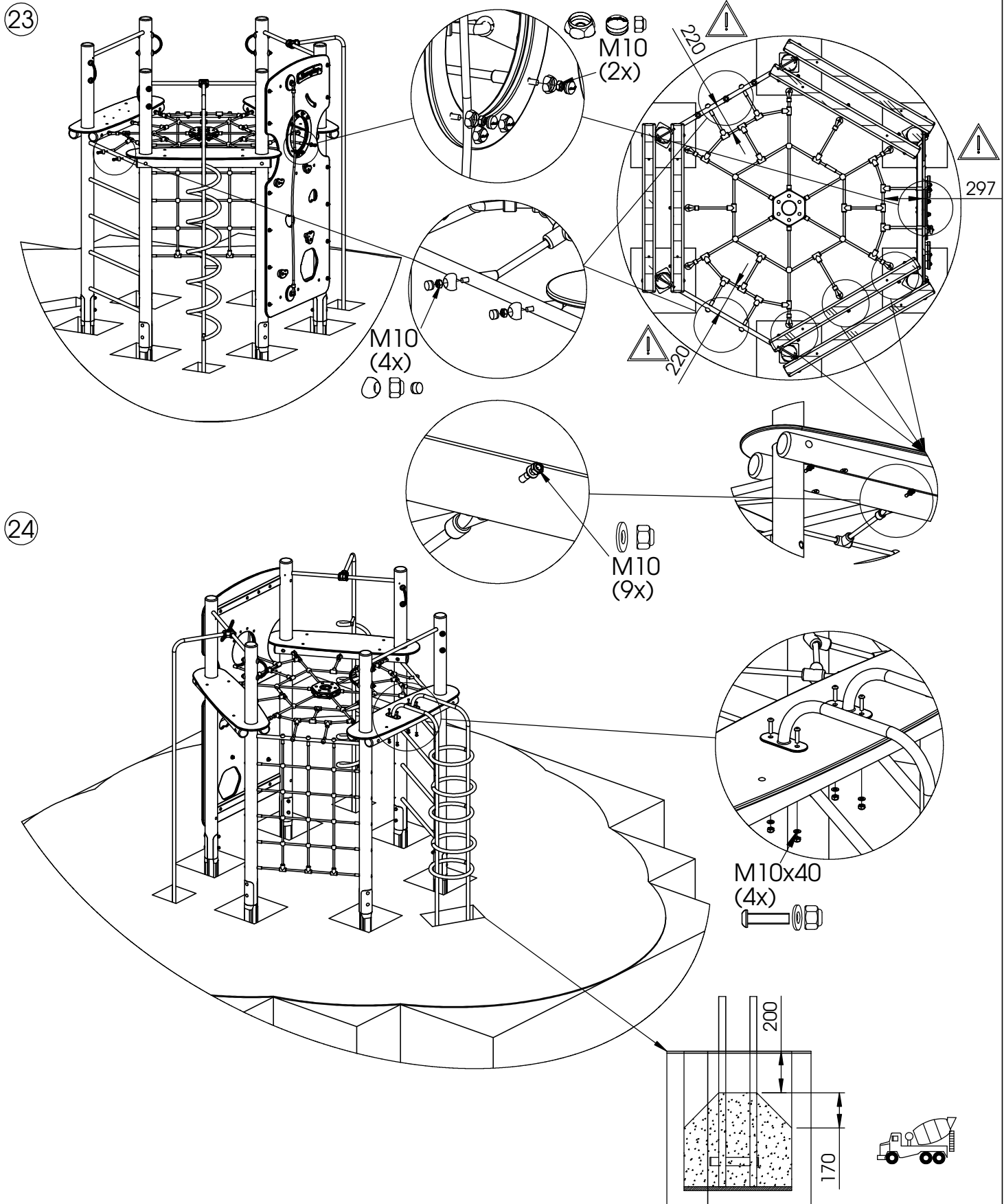


21



22





Bij droog weer moeten alle bouten en schroeven opnieuw aangespannen worden.
 Par temps sec il faut resserrer régulièrement toute la visserie.

25

By dry and warm weather check the tightness of all bolts and screws.
 Bei trockenem Wetter müssen alle Schrauben und Bolzen aufs neue angespannt werden.
 Para el tiempo seco, se necesita cerrar o ajustar los tornillos y tuercas.