

F300B

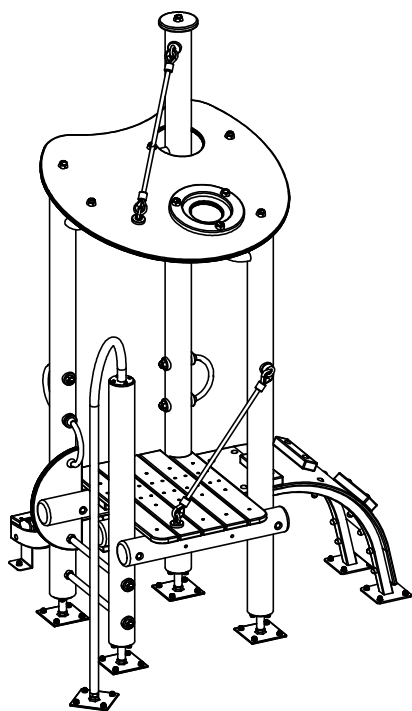
Roodkapje
Le petit chaperon rouge
Little red-cap
Rotkappchen
Caperucita roja
Cappuccetto rosso

Montagehandleiding Notice de montage Assembling manual Montageanleitung Instrucciones para el montaje Istruzioni di installazione

Leeftijd
Age group
Age / Alter
Edad / Età
2 - 6

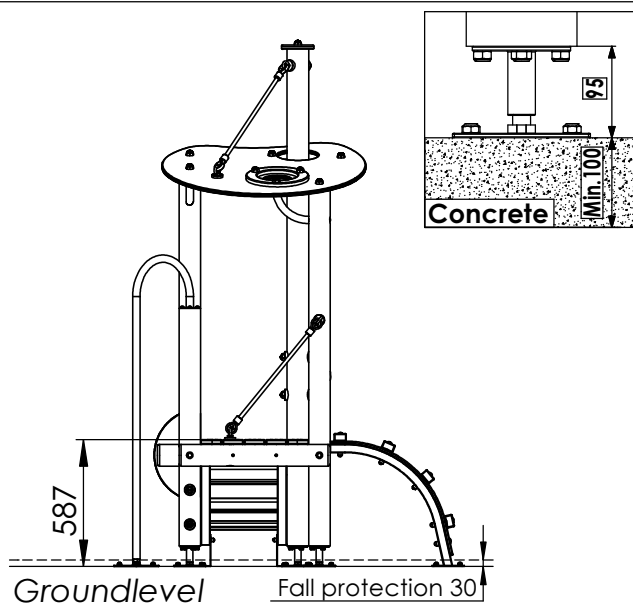
EUROPLAY nv
Eegene 9
B-9200 DENDERMONDE
tel. 32.52.22 66 22
fax.32.52.22 67 22
www.europlay.eu

Dat.: 24/03/2021
Rev.: -
Page: 1/8

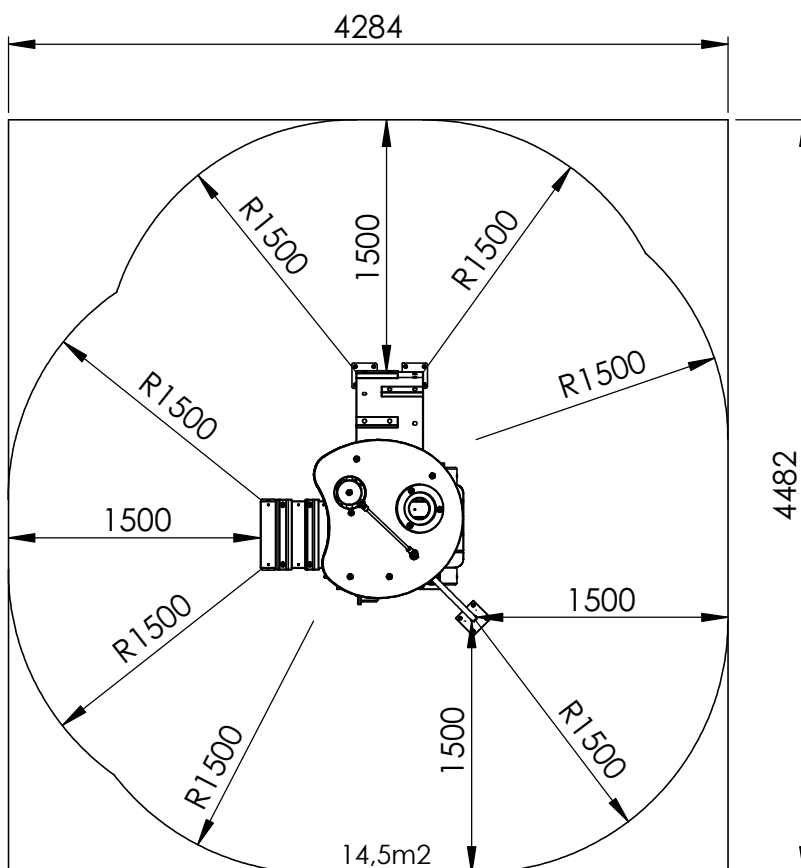


93,74kg

VALHOOGTE / HAUTEUR DE CHUTE /
FALL HEIGHT / FALLHÖHE/
ALTURA DE CAÍDA / ALTEZZA DI CADUTA



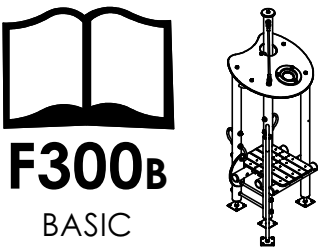

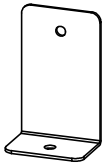
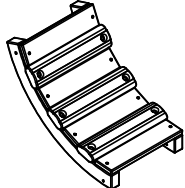
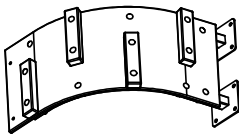
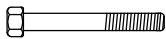
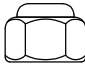
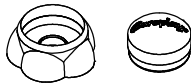
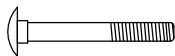


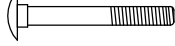


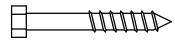


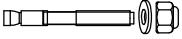
VEILIGHEIDSAFSTAND / ESPACE DE CHUTE / SAFETY AREA /
SICHERHEITSAFSTAND / ZONA DE SEGURIDAD / DISTANZA DI SICUREZZA



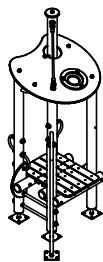
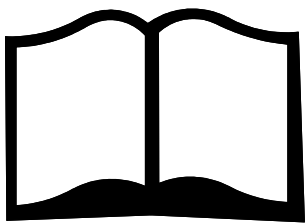
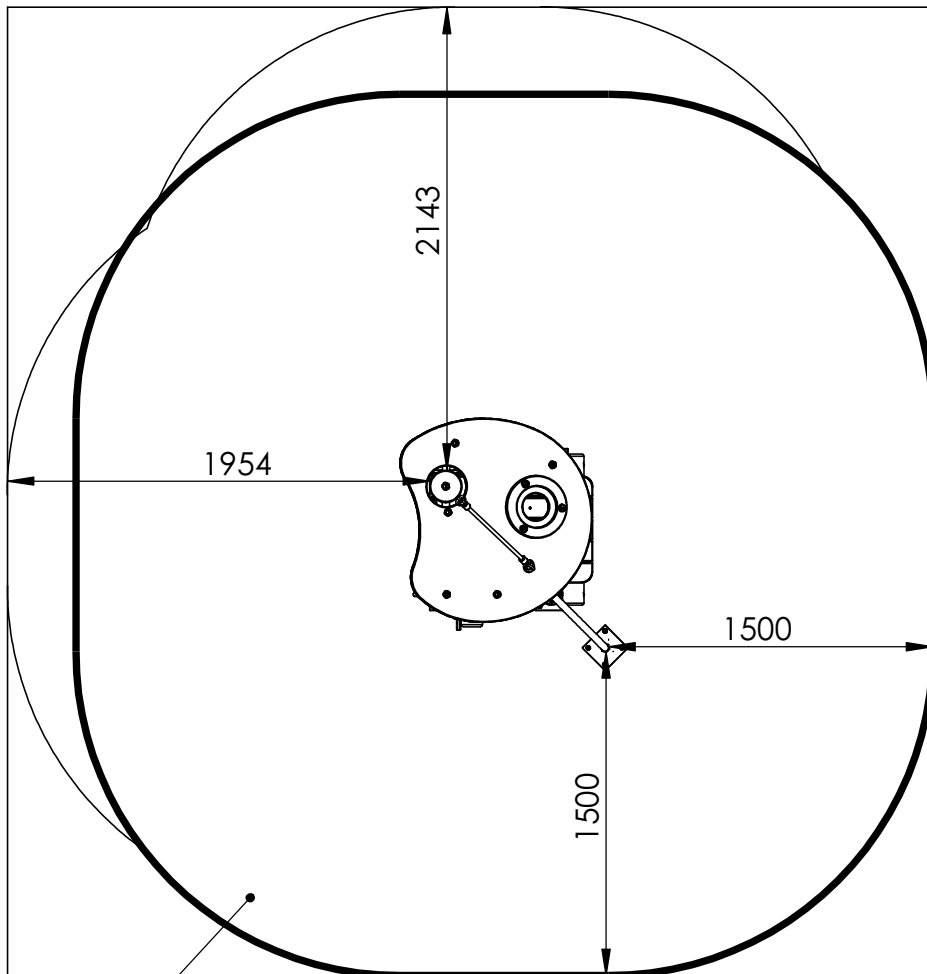
AFMETINGEN
DIMENSIONS
MASSE
DIMENSIONES
DIMENSIONI
L: 1.5m
Br: 1.3m
H: 2.2m

19,5m2

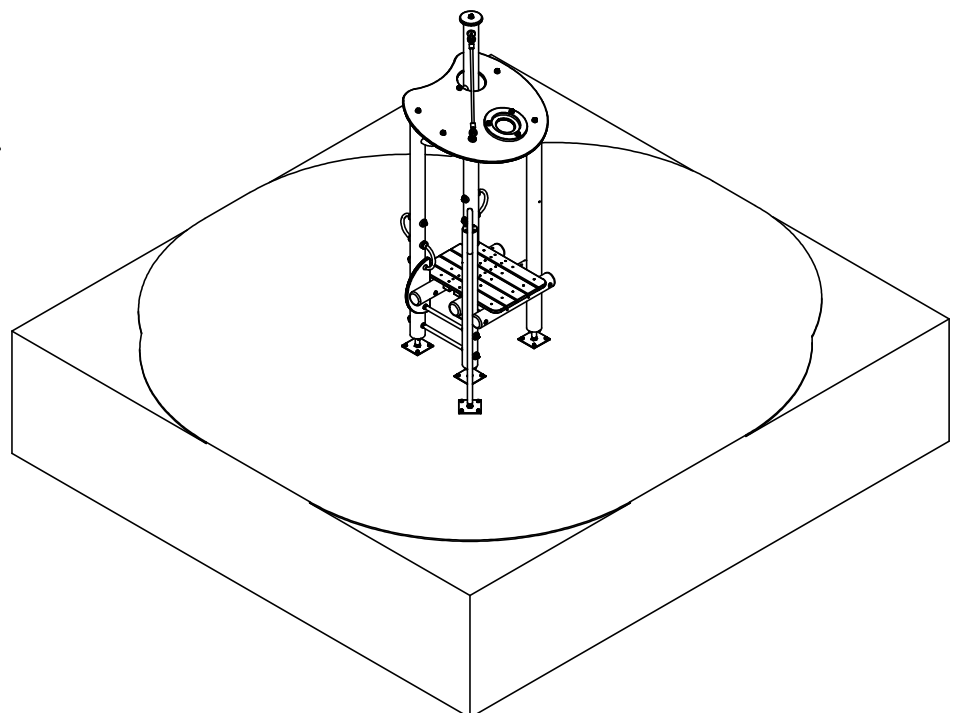
Benodigdheden - Liste des pièces - Materials - Benötigtes - Accesorios - Requisiti

| | | |
|---|---|---|
|  <p>F300B BASIC</p> | <p>1x F300-As-Touw-01</p>  <p>Ø16 x 627 0.57kg</p> | <p>2x F300-M-Voetijzer-01</p>  <p>147,5 x 88,5 x 60 0.41kg</p> |
| <p>1x F300-As-Klimboog-01</p>  <p>723.9 x 190.7 x 420 6.01kg</p> | <p>1x F300-As-Bolboog-02</p>  <p>917.5 x 301.2 x 450 15.03kg</p> | |
| <p>1x M10x125</p>  | <p>2x M8</p>  | <p>1x White</p>  |
| <p>2x M8x55</p>  | <p>2x M8</p>  | <p>1x Blue</p>  |
| <p>2x M10x110</p>  | <p>3x M10</p>  | <p>2x Blue</p>  |
| <p>2x M10x80</p>  | <p>2x M8</p>  | <p>2x Blue</p>  |
| <p>30x M10x95</p>  | | |

01



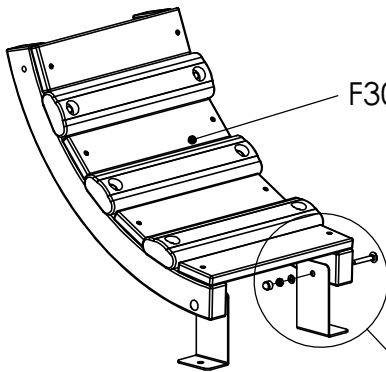
F300B
BASIC



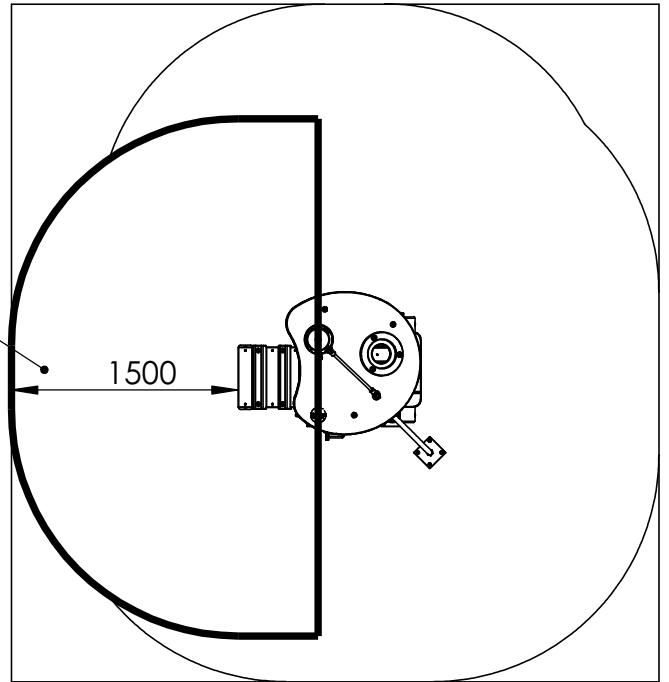
02



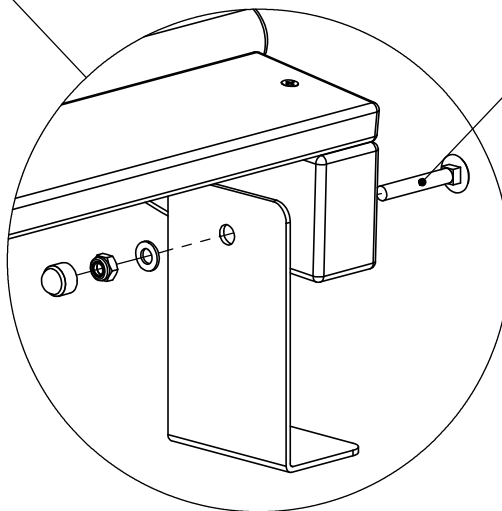
F300-As-Klimboog-01



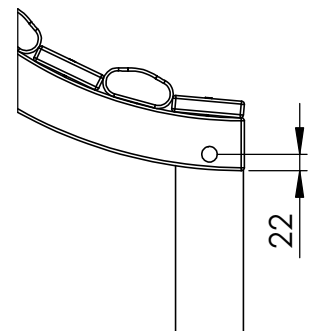
F300-As-Klimboog-01
1x



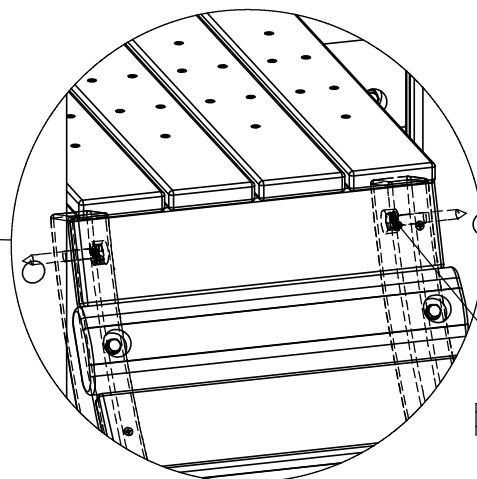
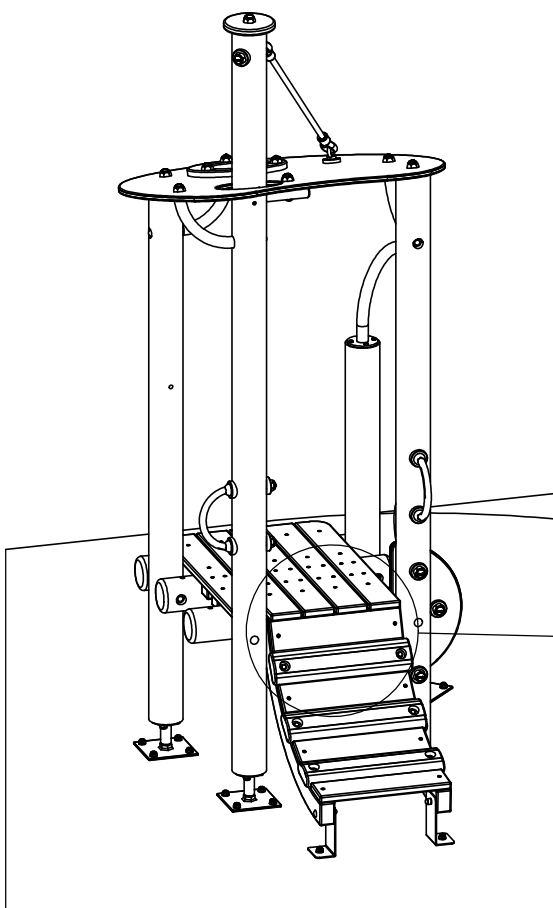
1500



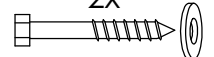
M8x55
2x



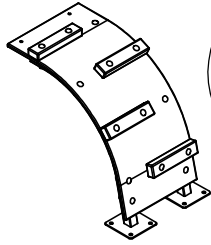
22



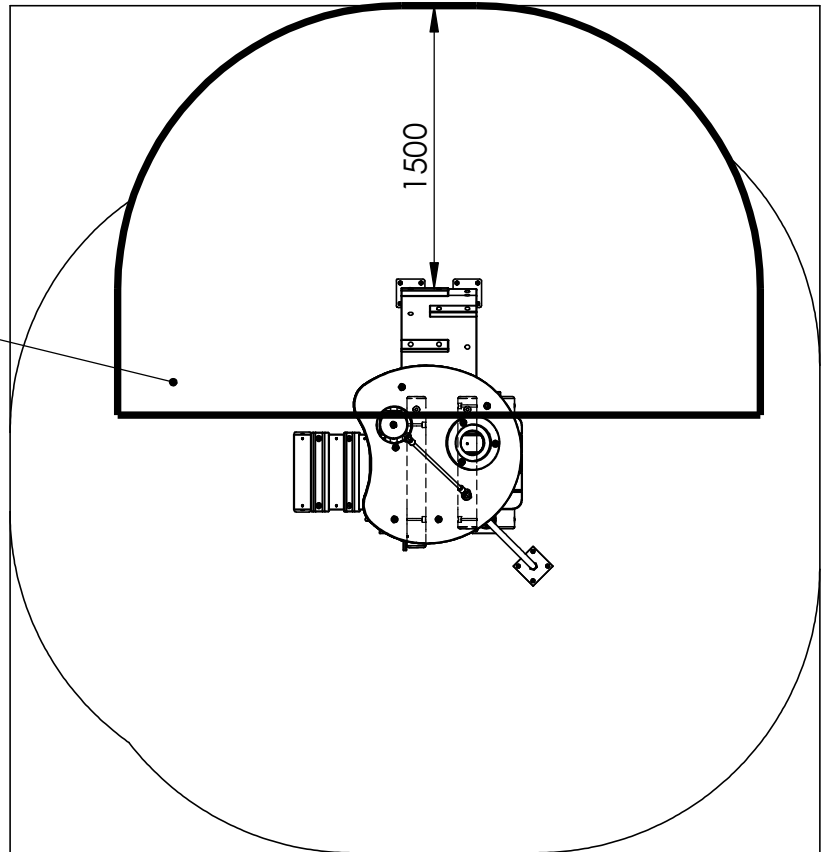
M10x80
2x



03

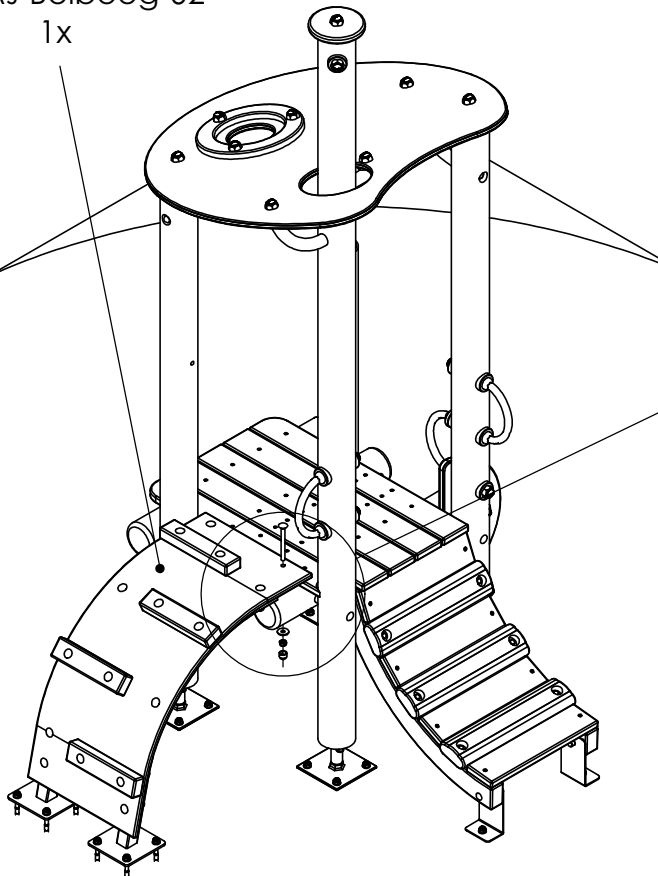


F300-As-
Bolboog-02



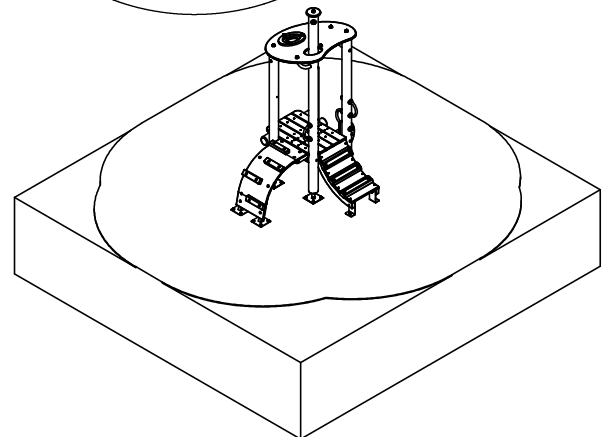
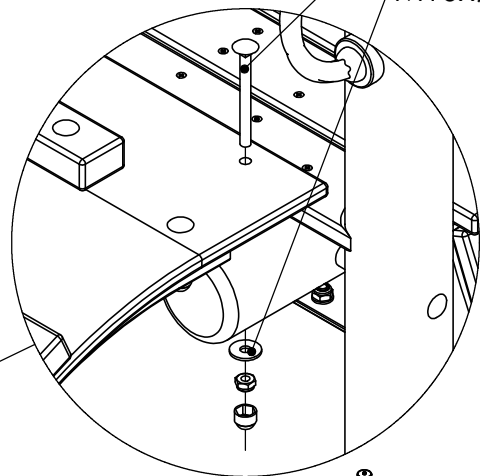
F300-As-Bolboog-02

1x

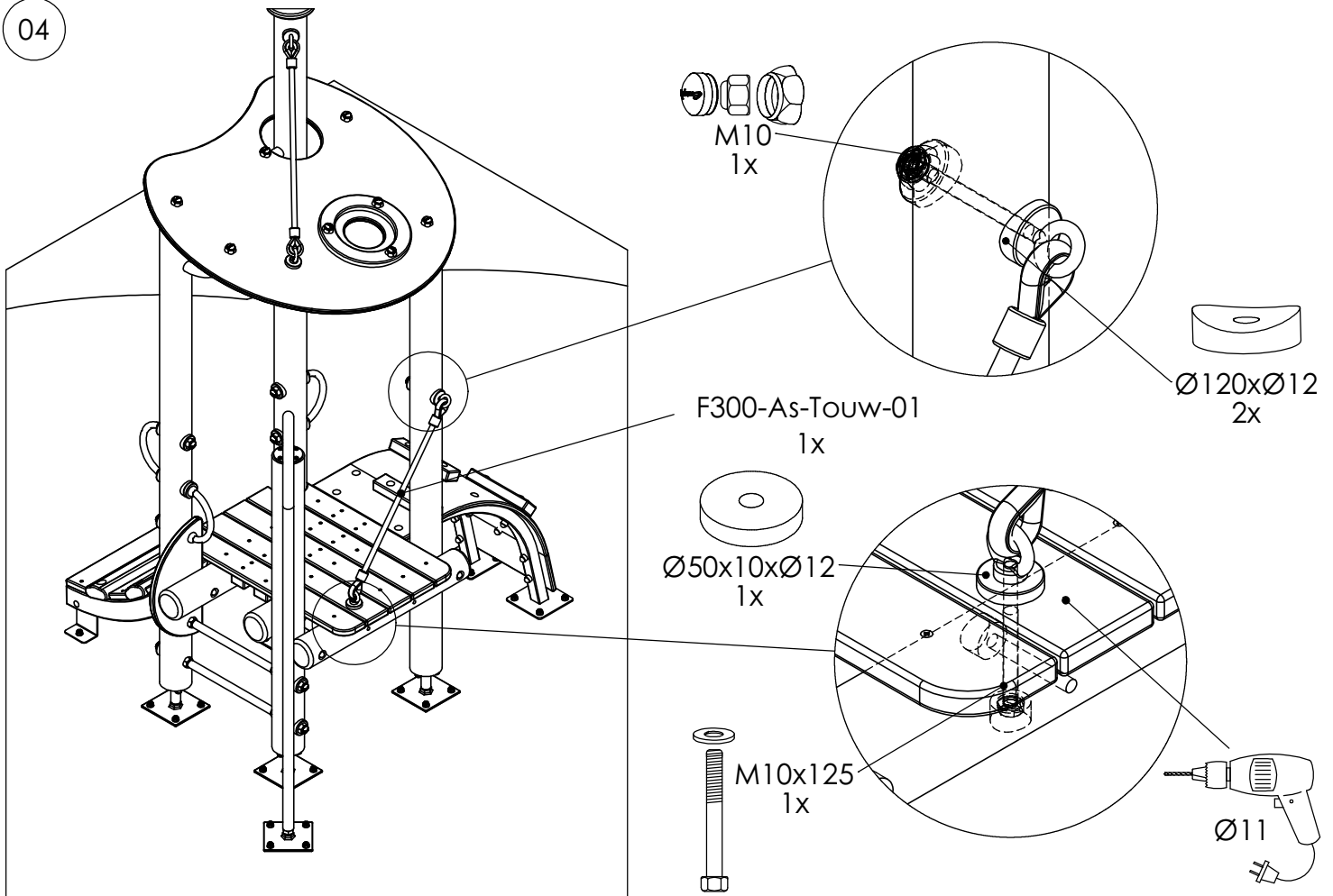


M10x110
2x

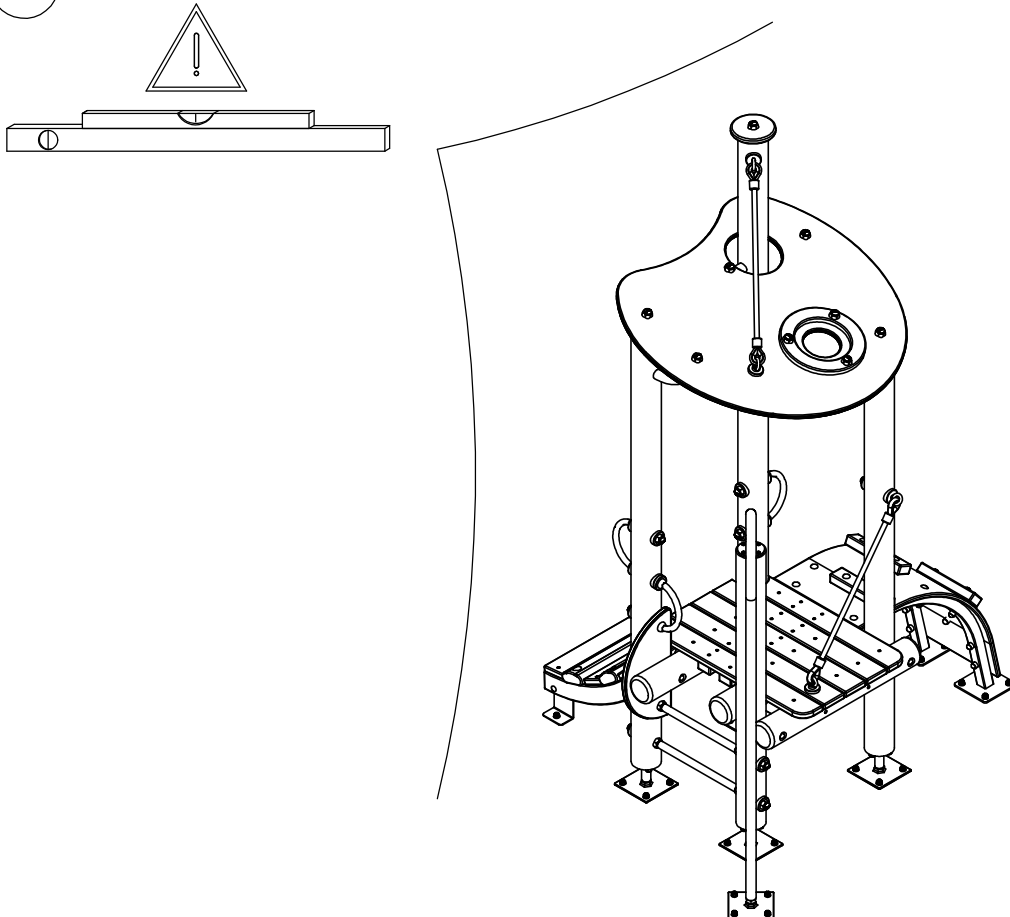
M10xØ30x2,5
2x



04



05



06

4x M10x95

2x M10x95

16x M10x95

8x M10x95

07

Bij droog weer moeten alle bouten en schroeven opnieuw aangespannen worden.
 Par temps sec il faut resserrer régulièrement toute la visserie.
 By dry and warm weather check the tightness of all bolts and screws.
 Bei trockenem Wetter müssen alle Schrauben und Bolzen aufs neue angespannt werden.
 Para el tiempo seco, se necesita cerrar o ajustar los tornillos y tuercas.
 Con tempo asciutto, tutti i bulloni e le viti devono essere avvitati nuovamente.

