

F800B

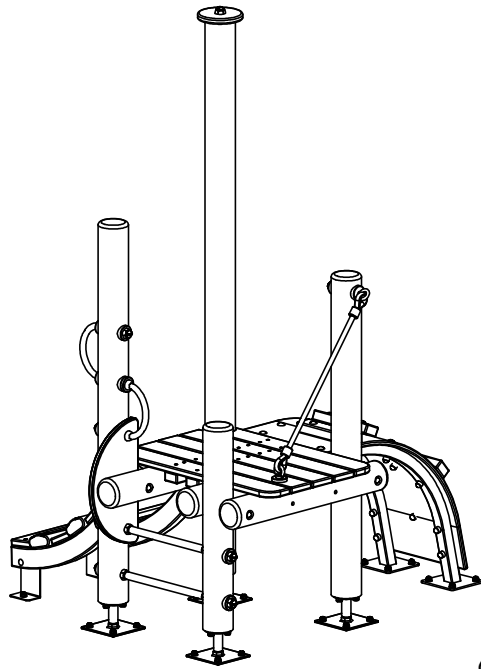
Klein duimpje
Le petit poucet
Daümelinchen
Tom thump
Pulgarcito
Pollicino

Montagehandleiding Notice de montage Assembling manual Montageanleitung Instrucciones para el montaje Istruzioni di installazione

Leeftijd
Age group
Age / Alter
Edad / Età
2 - 6

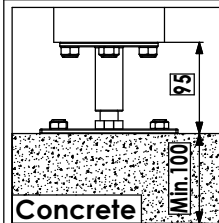
EUROPLAY nv
Eegene 9
B-9200 DENDERMONDE
tel. 32.52.22 66 22
fax.32.52.22 67 22
www.euoplay.eu

Dat.: 24/03/2021
Rev.: -
Page: 1/7

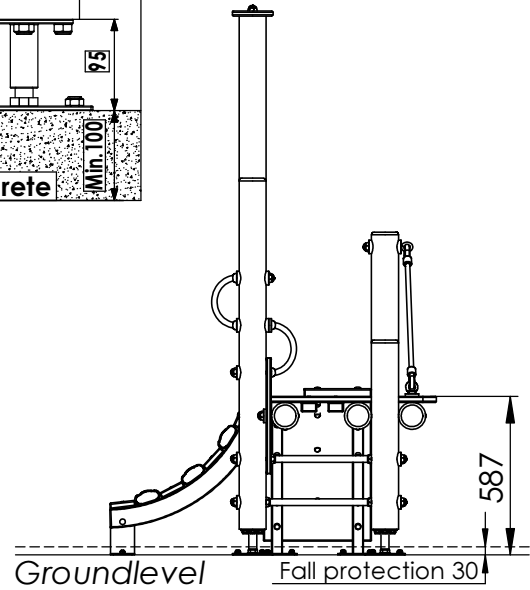


66,92kg

VALHOOGTE / HAUTEUR DE CHUTE /
FALL HEIGHT / FALLHÖHE/
ALTURA DE CAÍDA / ALTEZZA DI CADUTA



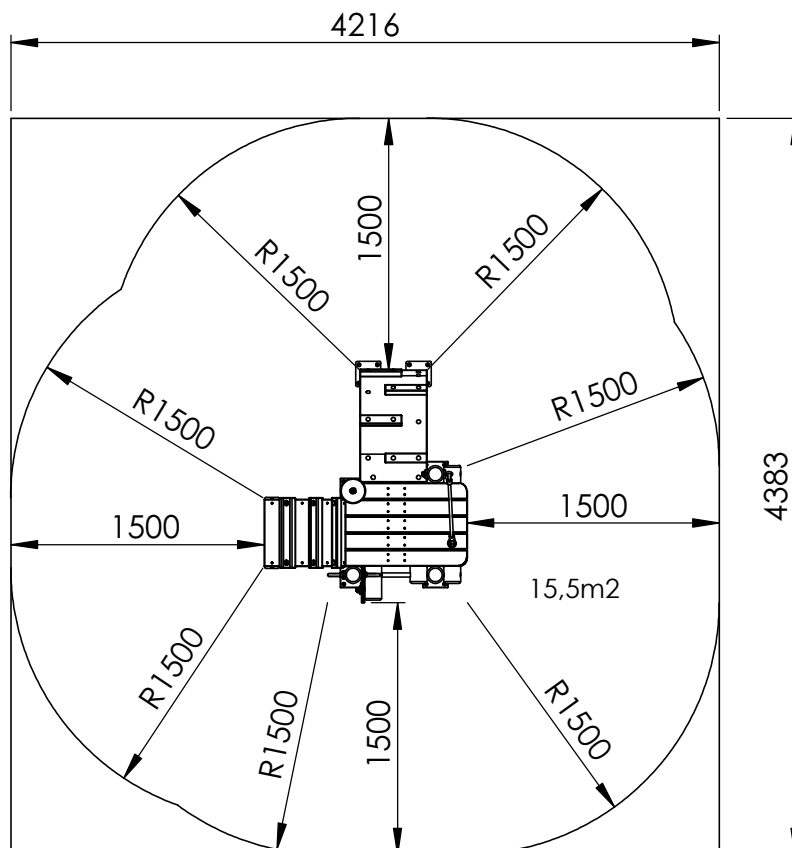
Concrete



Groundlevel

Fall protection 30

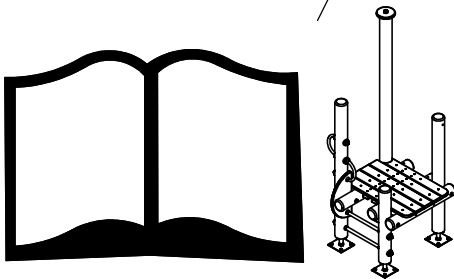
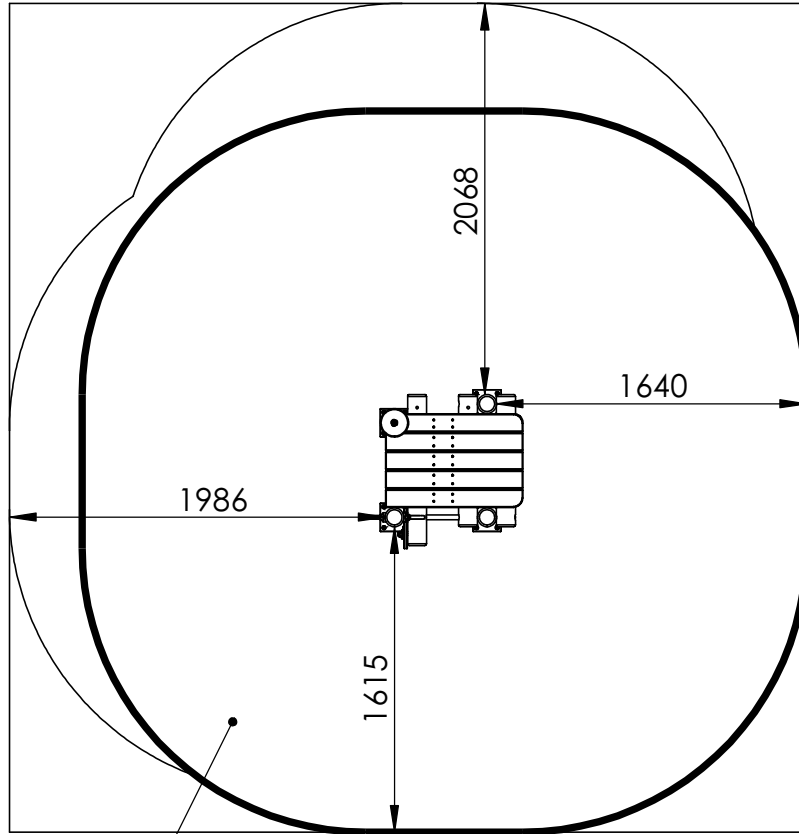
VEILIGHEIDSAFSTAND / ESPACE DE CHUTE / SAFETY AREA /
SICHERHEITSAFSTAND / ZONA DE SEGURIDAD / DISTANZA DI SICUREZZA



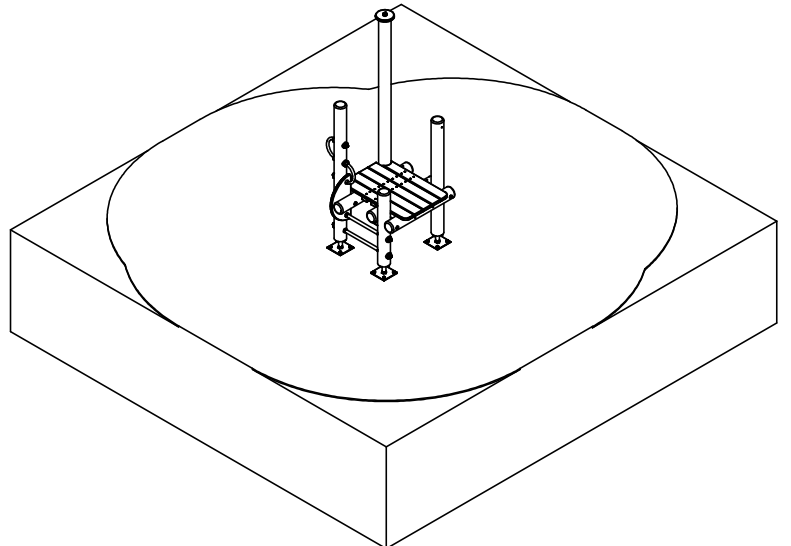
AFMETINGEN
DIMENSIONS
MASSE
DIMENSIONES
DIMENSIONI
L: 1.4m
Br: 1.4m
H: 2.0m

18,5m²

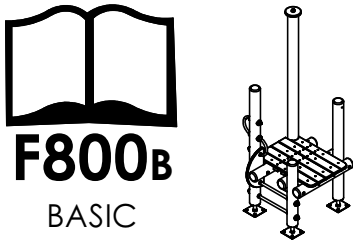
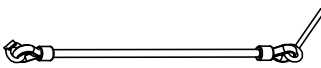

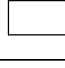
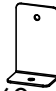
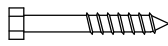
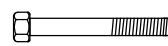
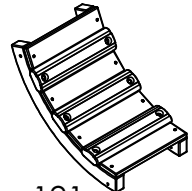
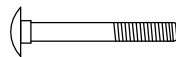
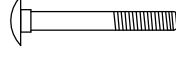





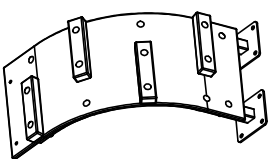
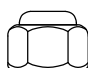
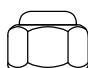
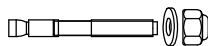

01



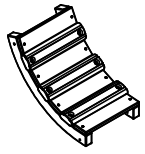
F800B
BASIC



F800B

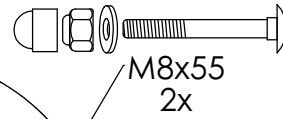
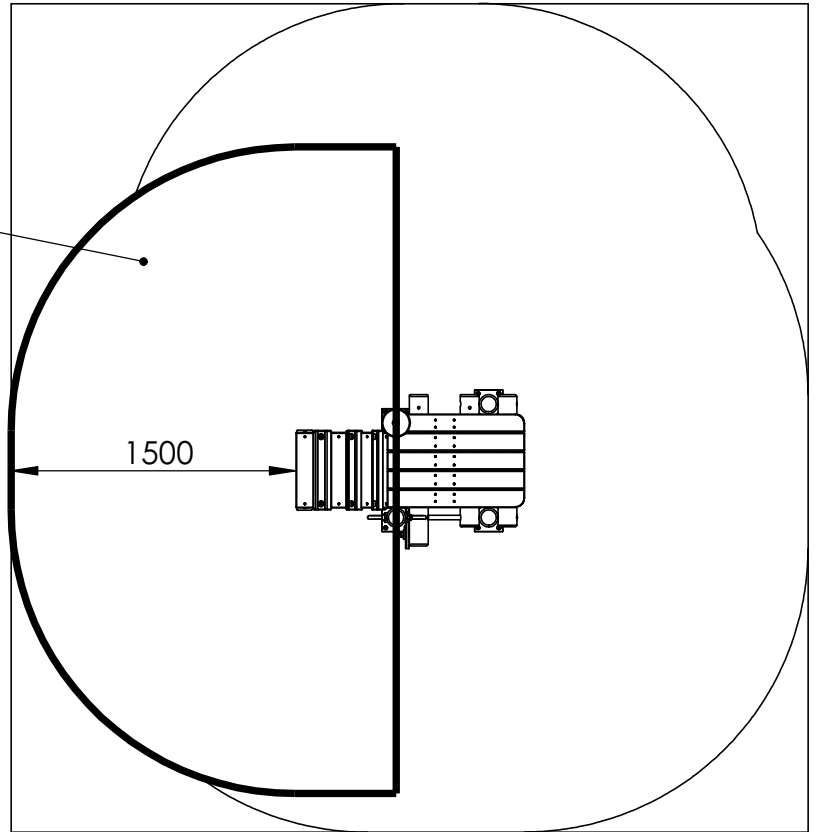
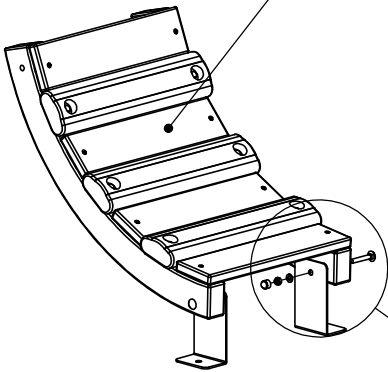
 <p>F800B BASIC</p>	<p>1x F300-As-Touw-01</p>  <p>Ø16 x 627 0.57kg</p>	<p>2x M8 </p> <p>2x M10 </p>
	<p>2x F300-M-Voetijzer-01</p>  <p>147,5 x 88,5 x 60 0.41kg</p>	<p>2x M10x80 </p> <p>1x M10x125 </p>
<p>1x F300-As-Klimboog-01</p>  <p>724 x 420 x 191 6.01kg</p>	<p>2x M8x55 </p> <p>2x M10x110 </p> <p>2x M8 </p> <p>3x M10 </p> <p>2x M10xØ30x2,5 </p>	<p>1x </p> <p>2x </p>
<p>1x F300-As-Bolboog-02</p>  <p>1311 x 400 x 388 15.03kg</p>	<p>2x M8 </p> <p>3x M10 </p> <p>26x M10x95 </p>	<p>1x </p>

02

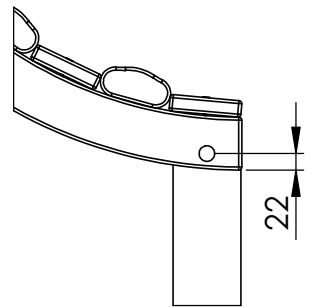
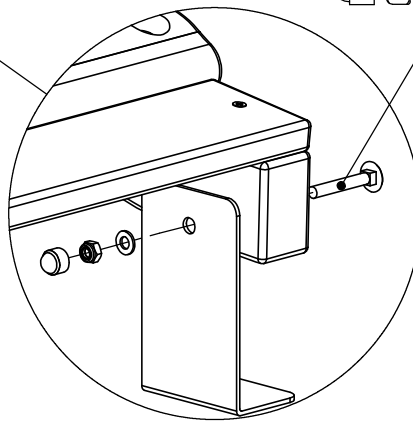


F300-As-Klimboog-01

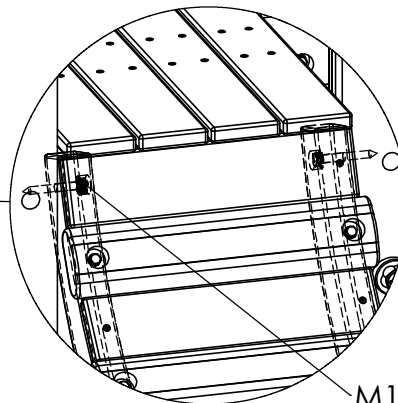
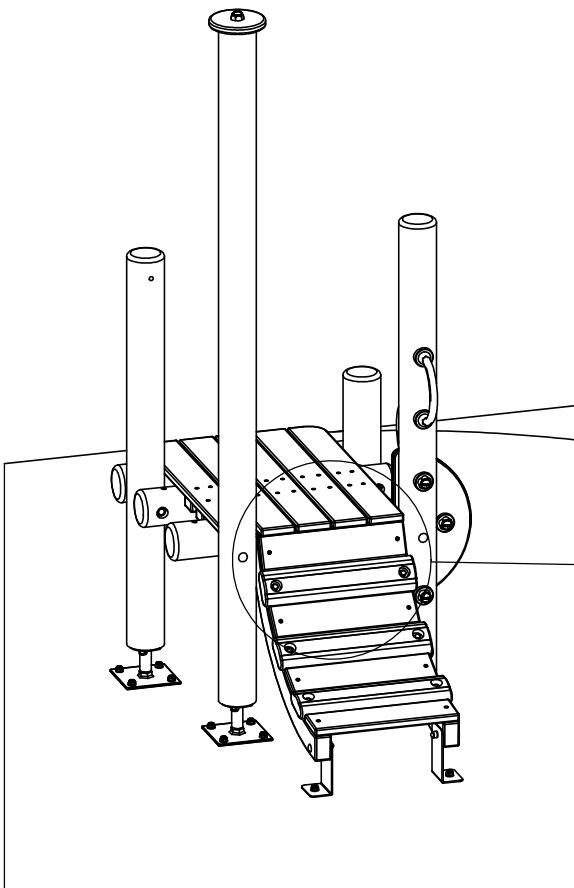
F300-As-Klimboog-01
1x



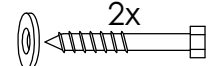
M8x55
2x



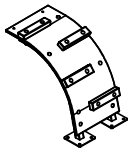
22



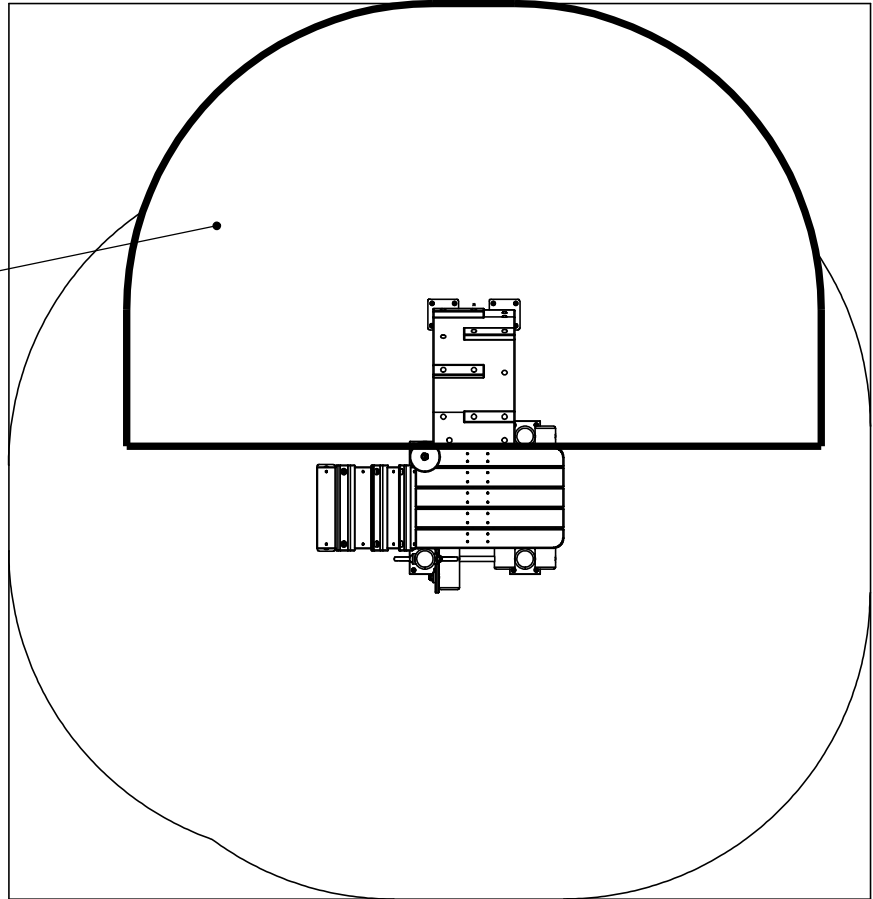
M10x80
2x



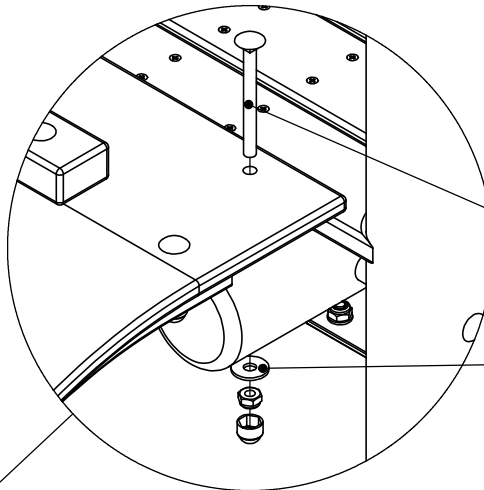
03



F300-As-
Bolboog-02

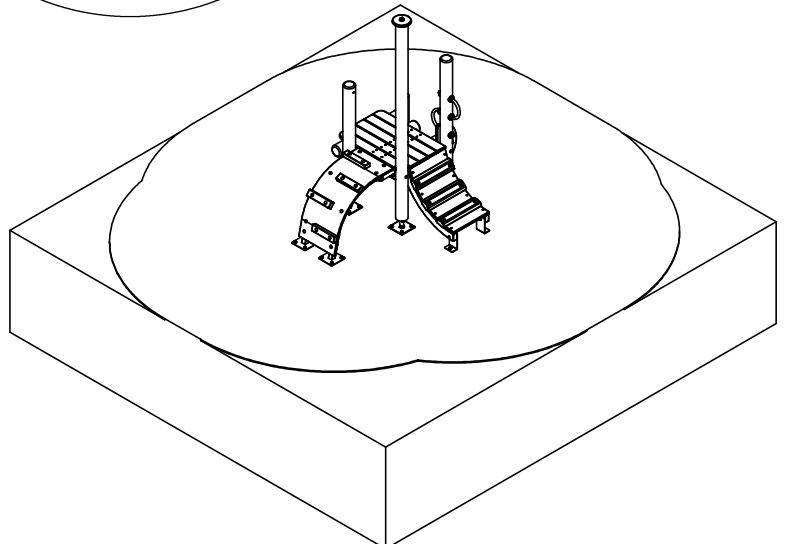
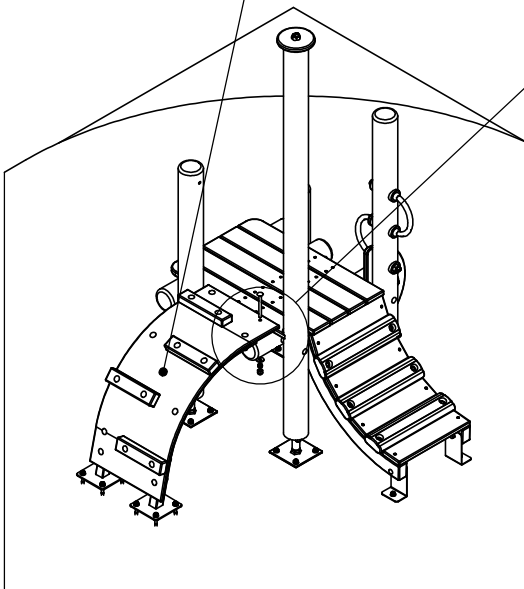


F300-As-Bolboog-02
1x

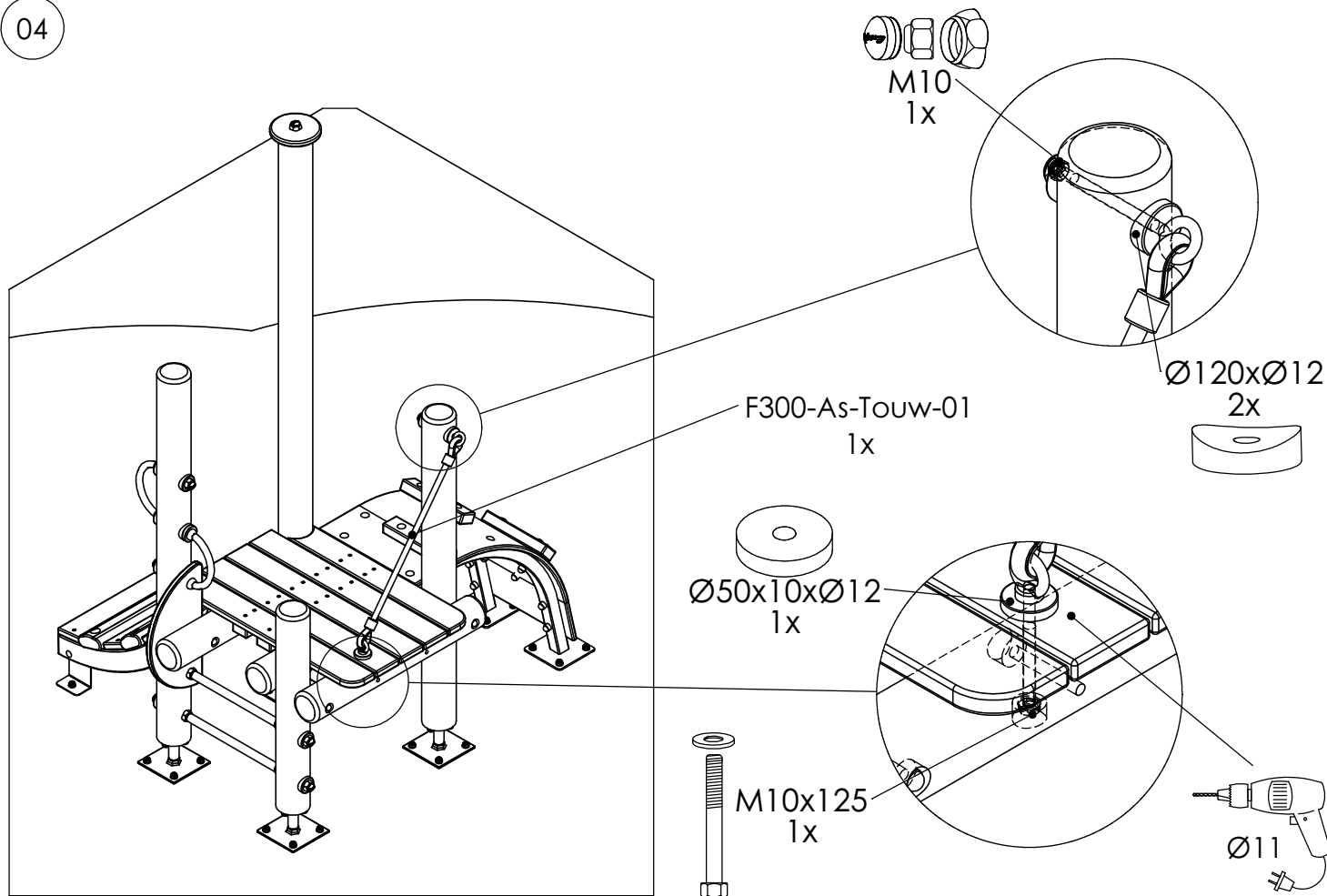


M10x110
2x

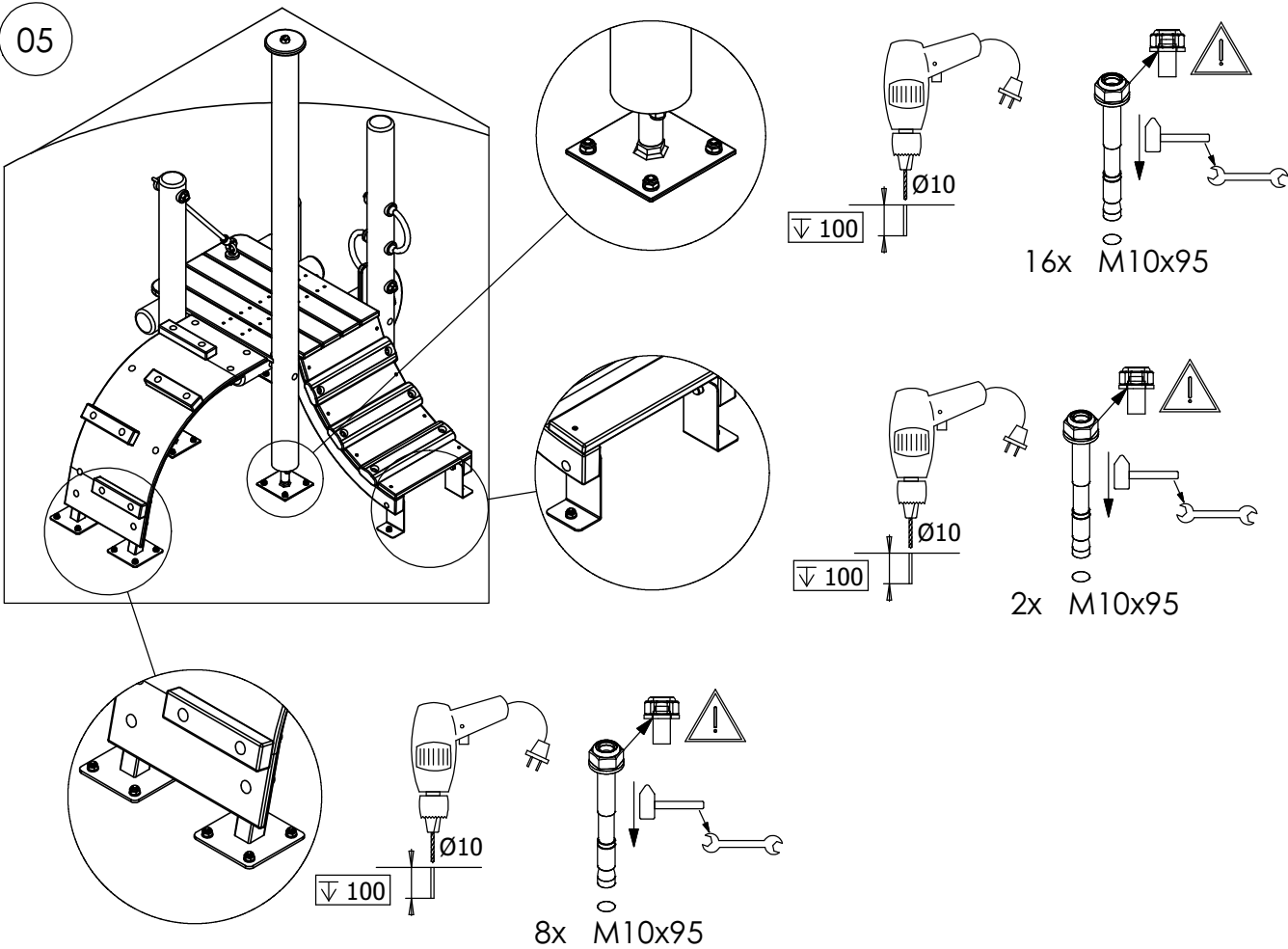
M10xØ30x2,5
2x



04



05



06

Bij droog weer moeten alle bouten en schroeven opnieuw aangespannen worden.
Par temps sec il faut resserrer régulièrement toute la visserie.
By dry and warm weather check the tightness of all bolts and screws.
Bei trockenem Wetter müssen alle Schrauben und Bolzen aufs neue angespannt werden.
Para el tiempo seco, se necesita cerrar o ajustar los tornillos y tuercas.
Con tempo asciutto, tutti i bulloni e le viti devono essere avvitati nuovamente.

