

S950

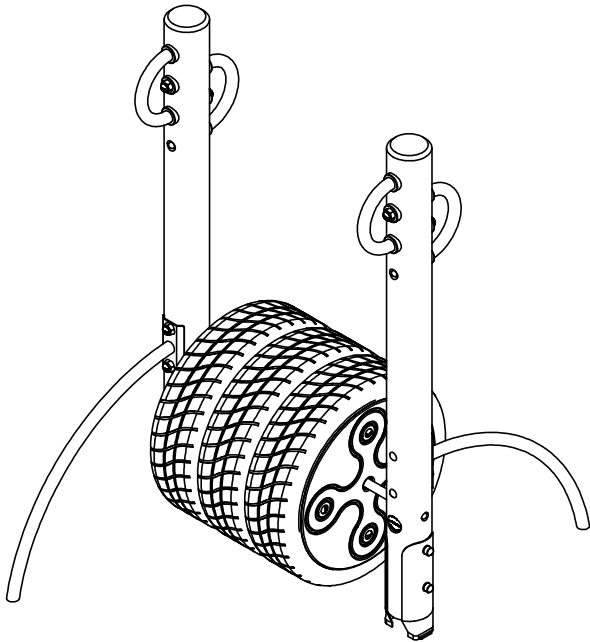
LOOPTON
TONNEAU
WALKING BARREL
LAUF-TONNE
RUEDA PARA CORRER
BARILE ROTANTE

Montagehandleiding
Notice de montage
Assembling manual
Montageanleitung
Instrucciones para el montaje
Istruzioni di installazione

Leeftijd
Age group
Age / Alter
Edad / Età
6 - 12

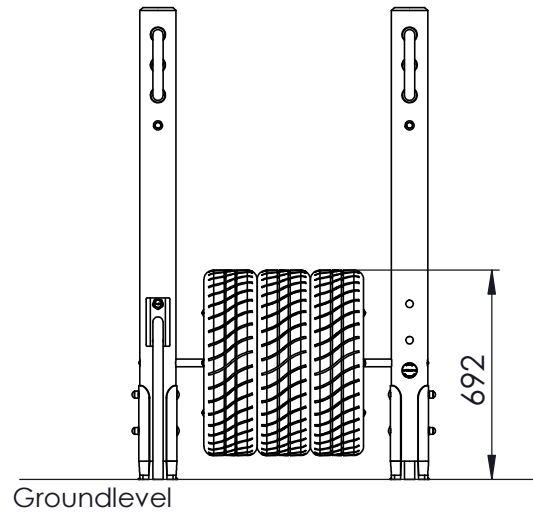
EUROPLAY nv
Eegene 9
B-9200 DENDERMONDE
tel. 32.52.22 66 22
fax.32.52.22 67 22
www.europlay.eu

Dat.: 30/04/2021
Rev.: -
Page: 1/5

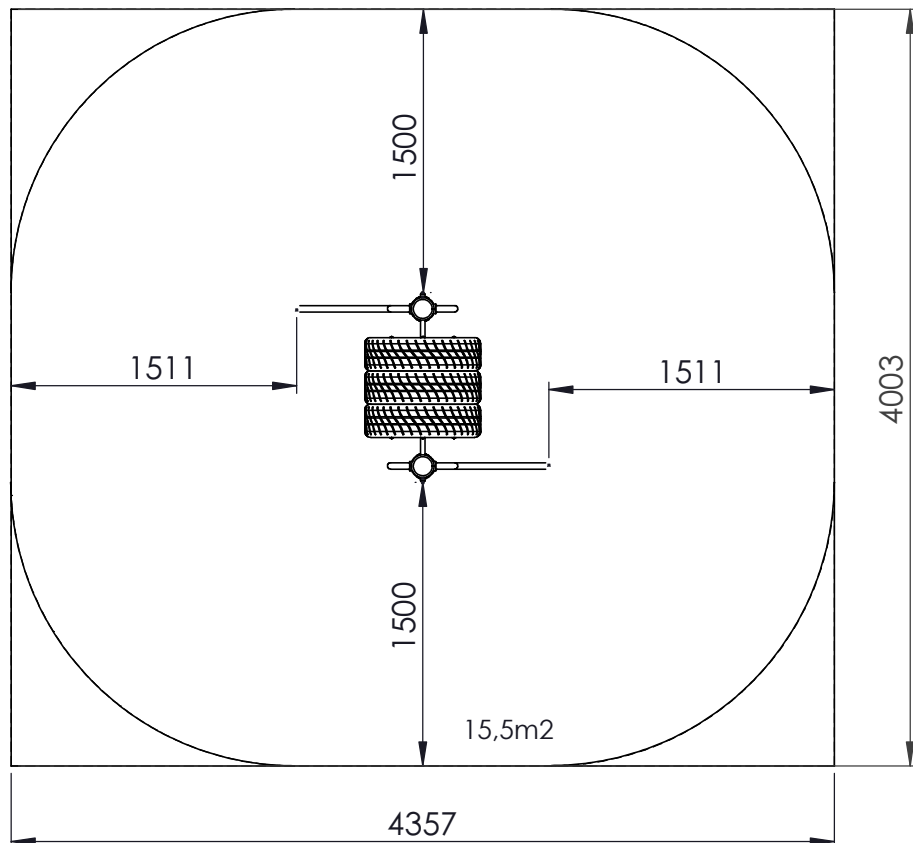


100kg

VALHOOGTE / HAUTEUR DE CHUTE /
FALL HEIGHT / FALLHÖHE/
ALTURA DE CAÍDA / ALTEZZA DI CADUTA



VEILIGHEIDSAFSTAND / ESPACE DE CHUTE / SAFETY AREA /
SICHERHEITSAFSTAND / ZONA DE SEGURIDAD / DISTANZA DI SICUREZZA

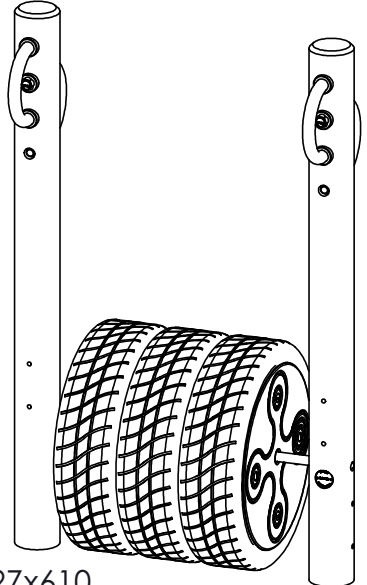


AFMETINGEN
DIMENSIONS
MASSE
DIMENSIONES
DIMENSIONI
L: 1,4m
Br: 1m
H: 1,6m

17,5m2

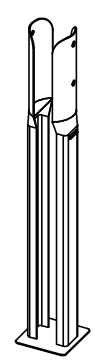
Benodigdheden - Liste des pièces - Materials - Benötigtes - Accesorios - Requisiti

1x S950-Loopton



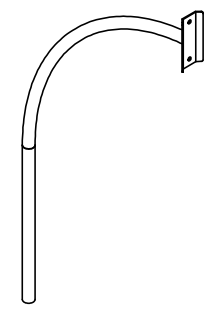
1500x927x610 80.99kg

2X Lb-M-Schelp12-01

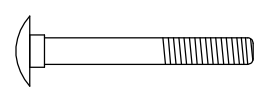
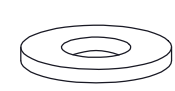
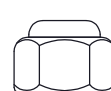
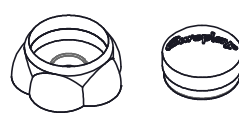
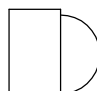


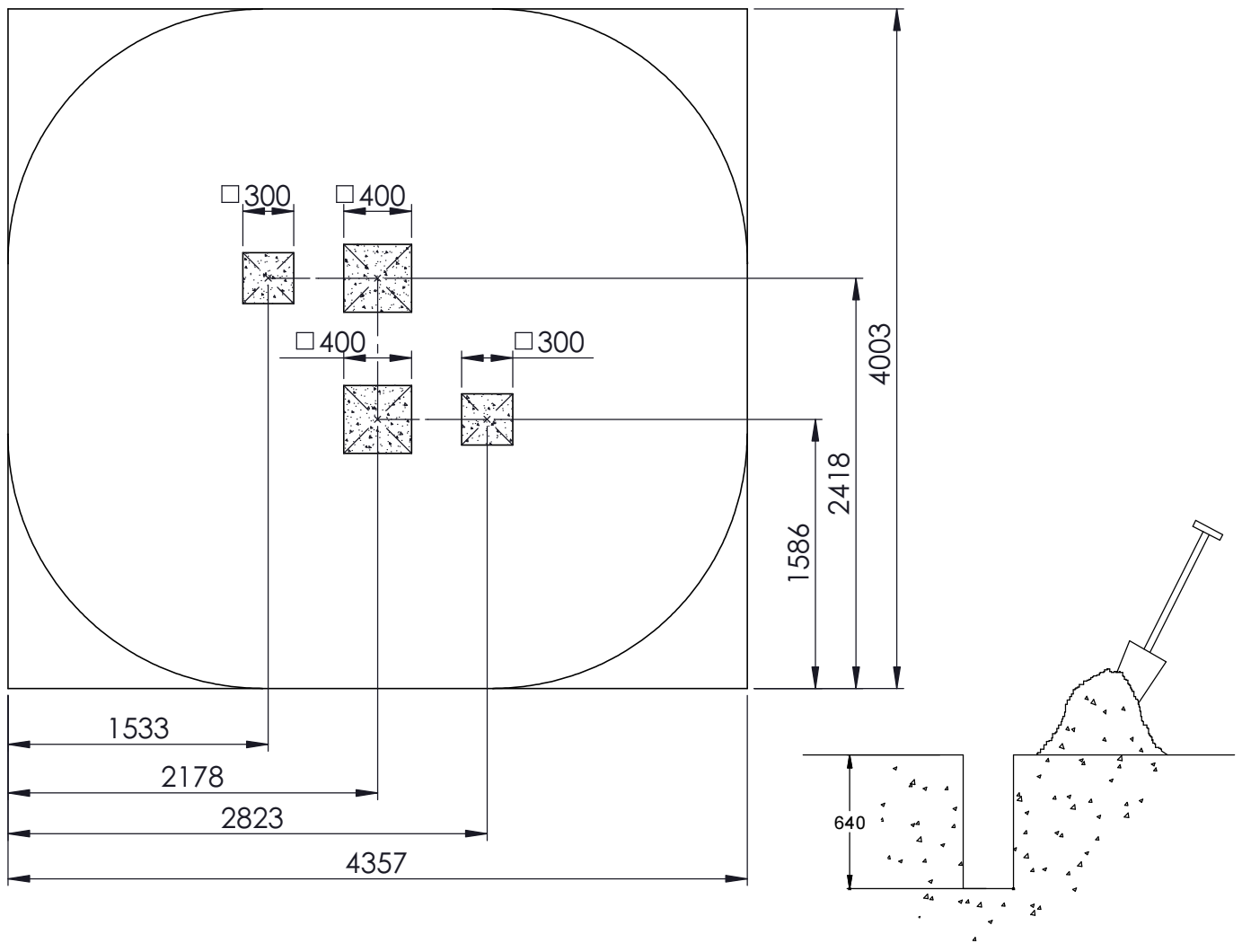
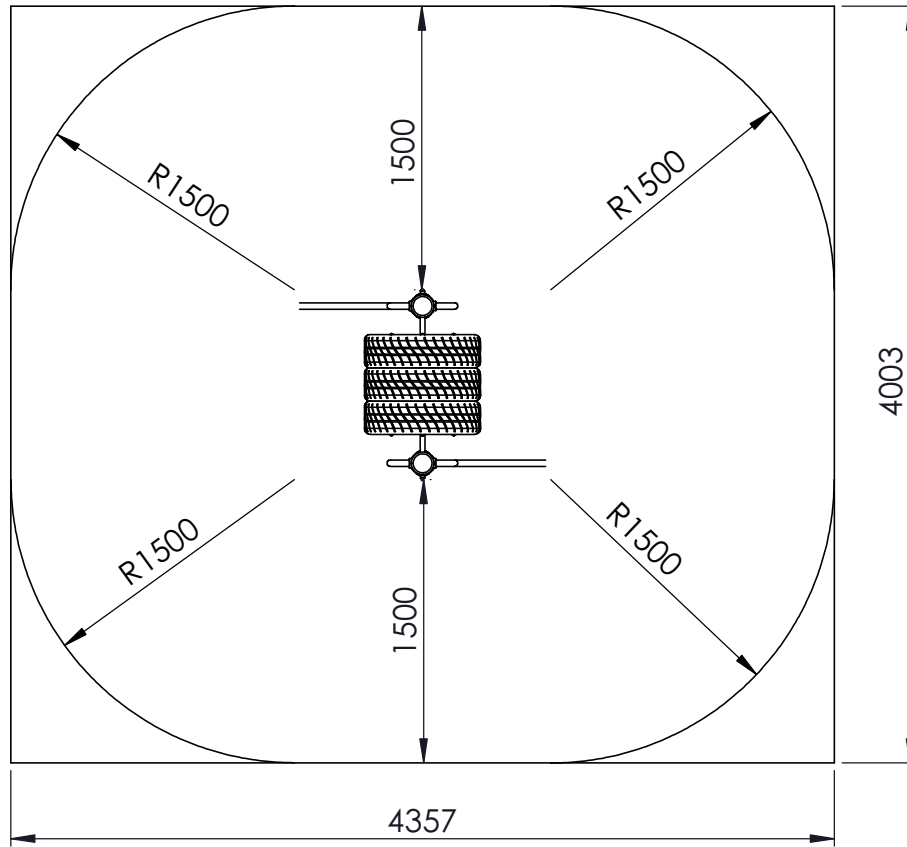
Ø120 - 950 6,1kg

2X S175-M-Schoor-01

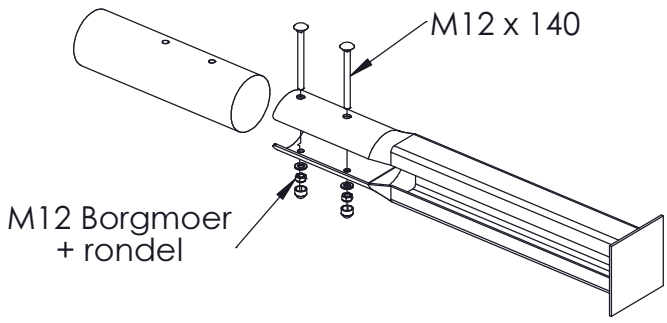


1220 x 629 x 33,7 3,3kg

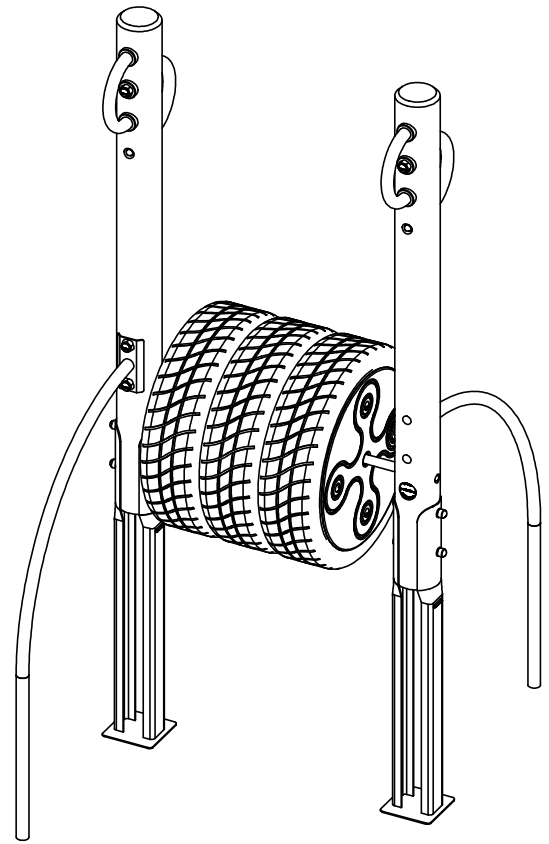
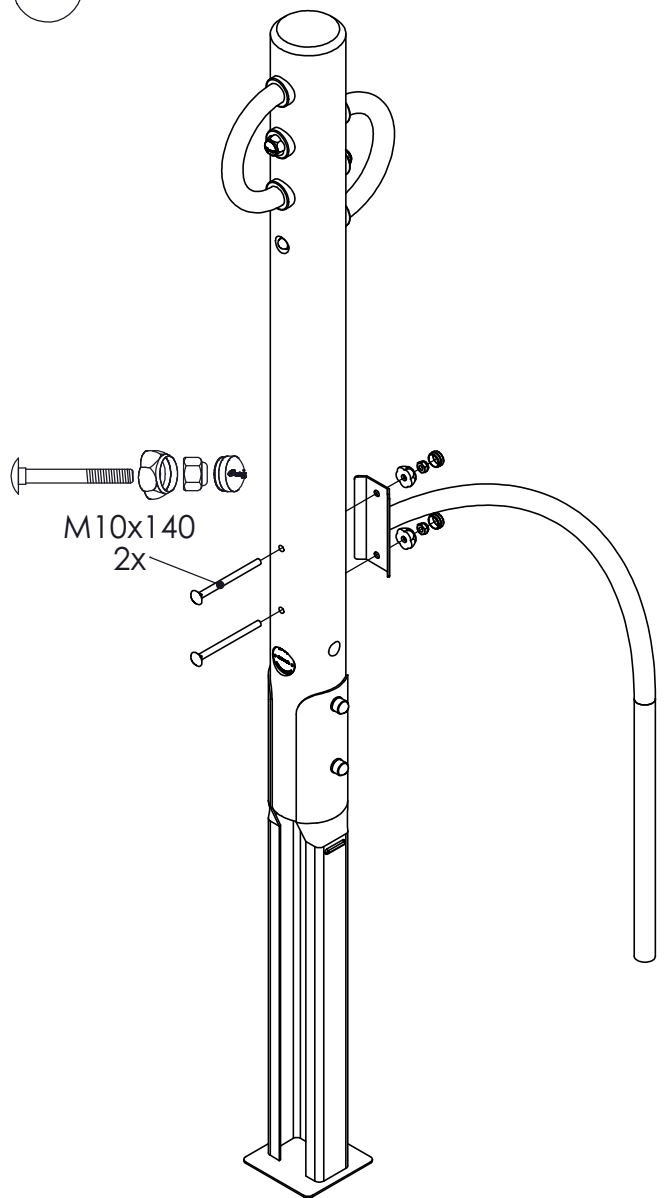
4X M10x140	
4X M12x140	
4X M12	
4X M10	
4X M12	
4X	
4X M12	



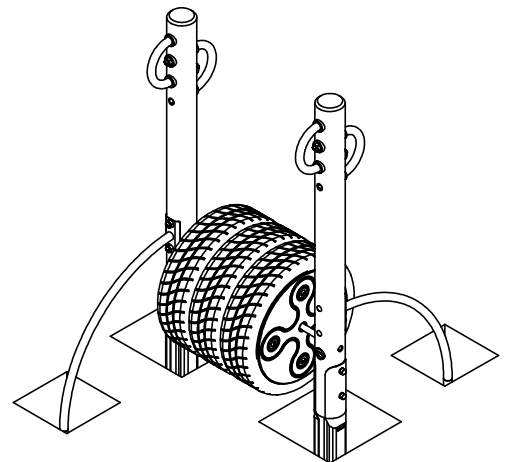
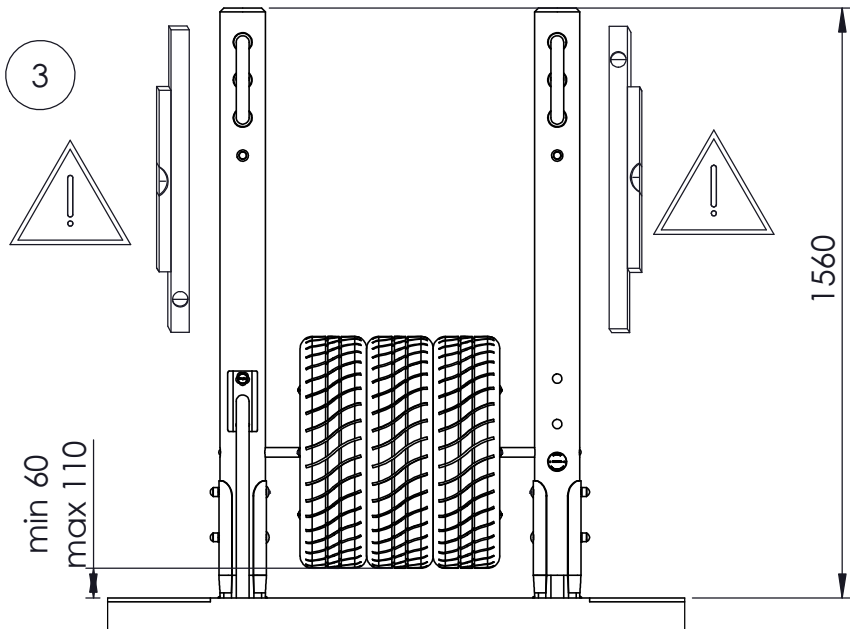
1



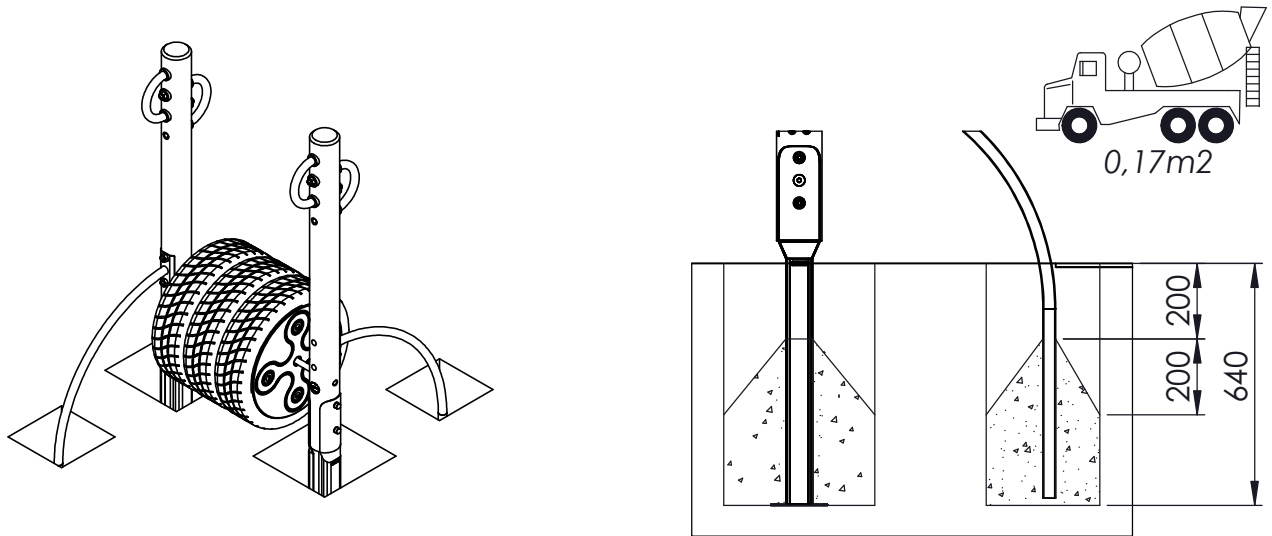
2



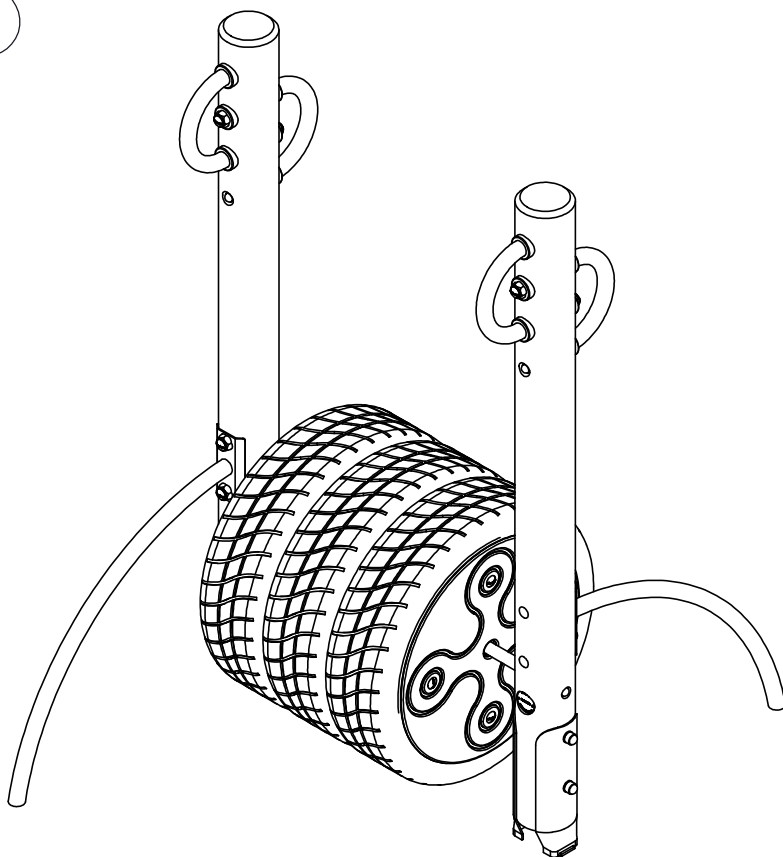
3



4



5



6

Bij droog weer moeten alle bouten en schroeven opnieuw aangespannen worden.
Par temps sec il faut resserrer régulièrement toute la visserie.

By dry and warm weather check the tightness of all bolts and screws.

Bei trockenem Wetter müssen alle Schrauben und Bolzen aufs neue angespannt werden.

Para el tiempo seco, se necesita cerrar o ajustar los tornillos y tuercas.

Con tempo asciutto, tutti i bulloni e le viti devono essere avvitate nuovamente.