

# S900

DRAAIMOLEN  
TOURNIQUET  
KARUSSELL  
MERRY-GO-ROUND  
TÍO VIVO  
GIOSTRA

**Montagehandleiding**  
**Notice de montage**  
**Assembling manual**  
**Montageanleitung**  
**Instrucciones para el montaje**  
**Istruzioni di installazione**

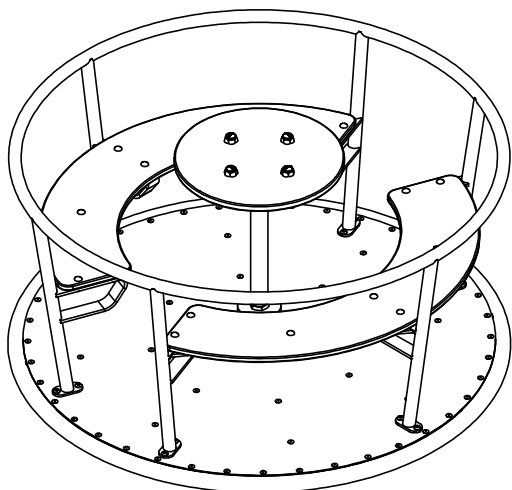
Leeftijd  
Age group  
Age / Alter  
Edad / Età  
3 - 10

EUROPLAY nv  
Eegene 9  
B-9200 DENDERMONDE  
tel. 32.52.22 66 22  
fax.32.52.22 67 22  
www.europlay.eu

Dat.: 17/11/2020

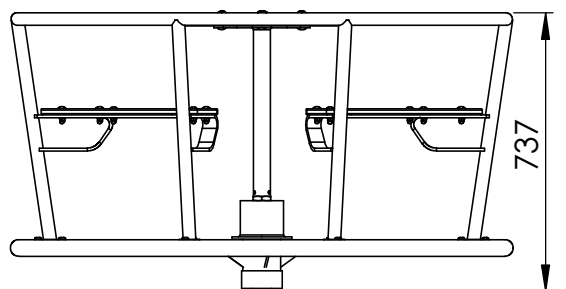
Rev.: -

Page: 1/4



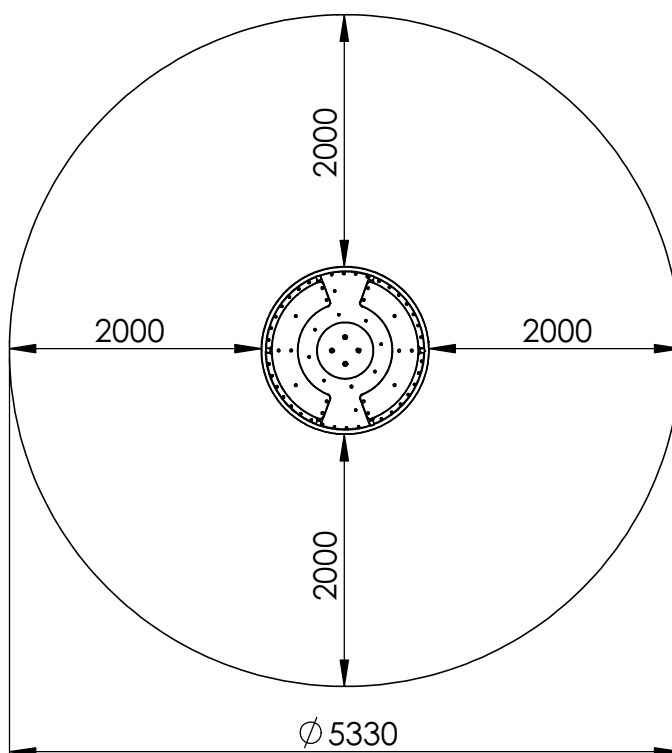
125kg

VALHOOGTE / HAUTEUR DE CHUTE /  
FALL HEIGHT / FALLHÖHE/  
ALTURA DE CAÍDA / ALTEZZA DI CADUTA



Groundlevel

VEILIGHEIDSAFSTAND / ESPACE DE CHUTE / SAFETY AREA /  
SICHERHEITSAFSTAND / ZONA DE SEGURIDAD / DISTANZA DI SICUREZZA



AFMETINGEN  
DIMENSIONS  
MASSE  
DIMENSIONES  
DIMENSIONI  
Ø: 1,4m  
H: 0,8m

22,5m<sup>2</sup>

# S900

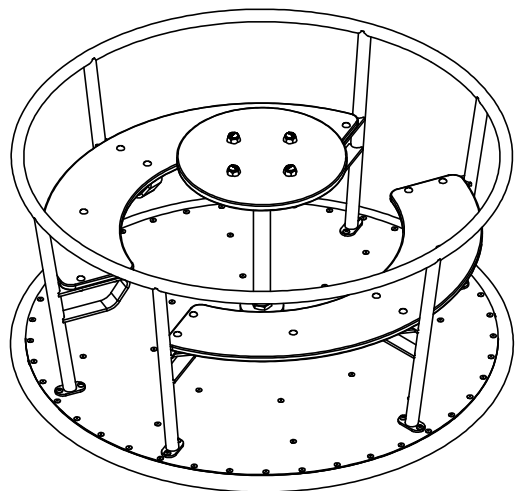
Montagehandleiding - Notice de montage  
Assembling manual - Instrucciones para el montaje  
Montageanleitung - Istruzioni di installazione

Dat.: 17/11/2020

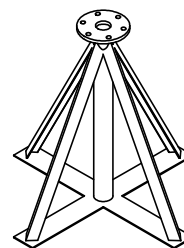
Page: 2/4

## Benodigdheden - Liste des pièces - Materials - Benötigtes - Accesorios - Requisiti

1x S900-Draaimolen



1x S900-M-VoetSteun-01



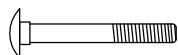
1418,9 x 1416,8 x 871

±113.87kg

600 x 600 x 555

±7.80kg

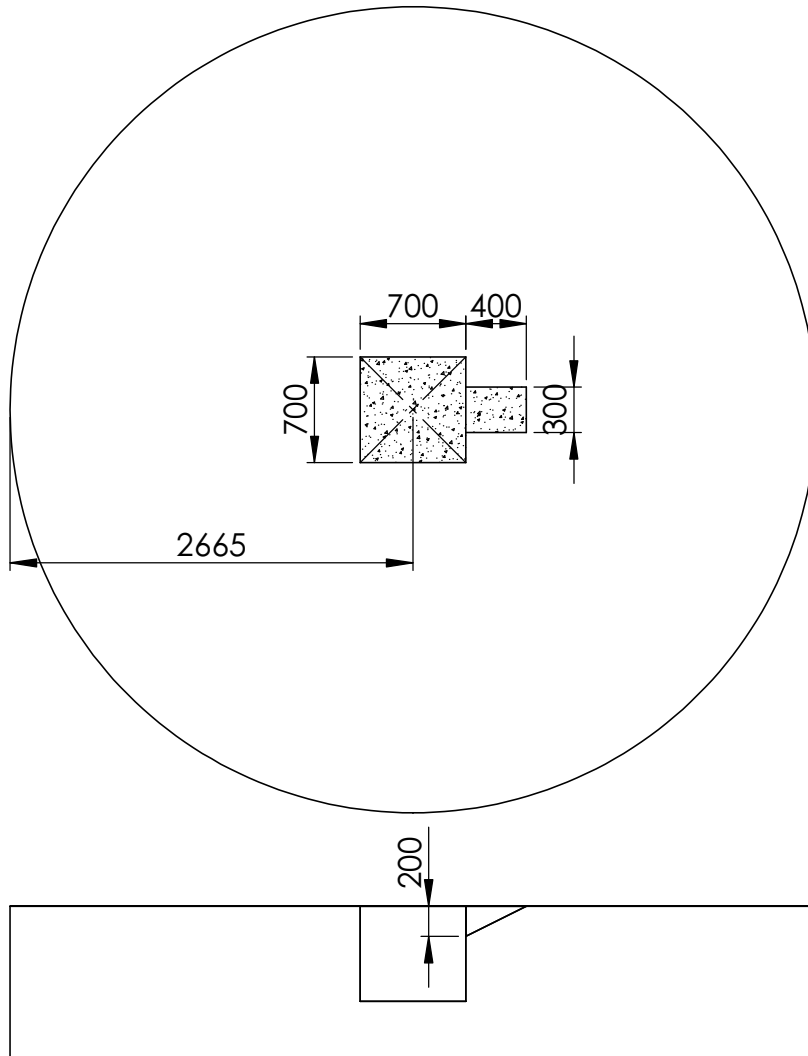
6x M12x35



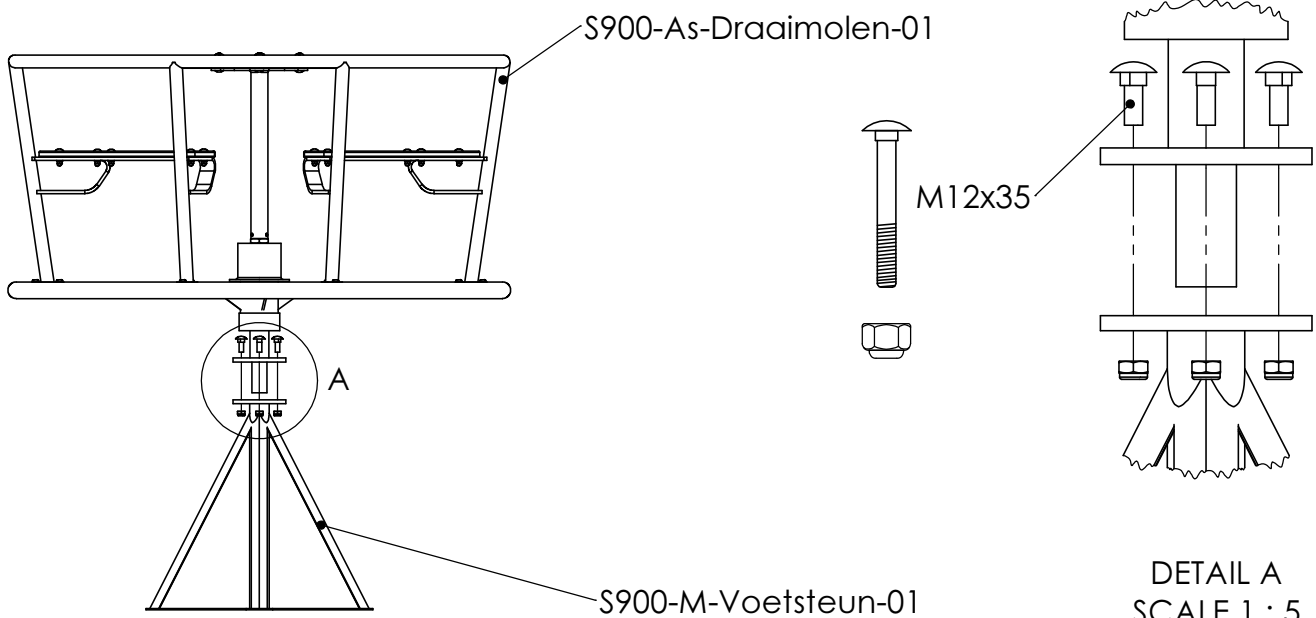
6x M12



①

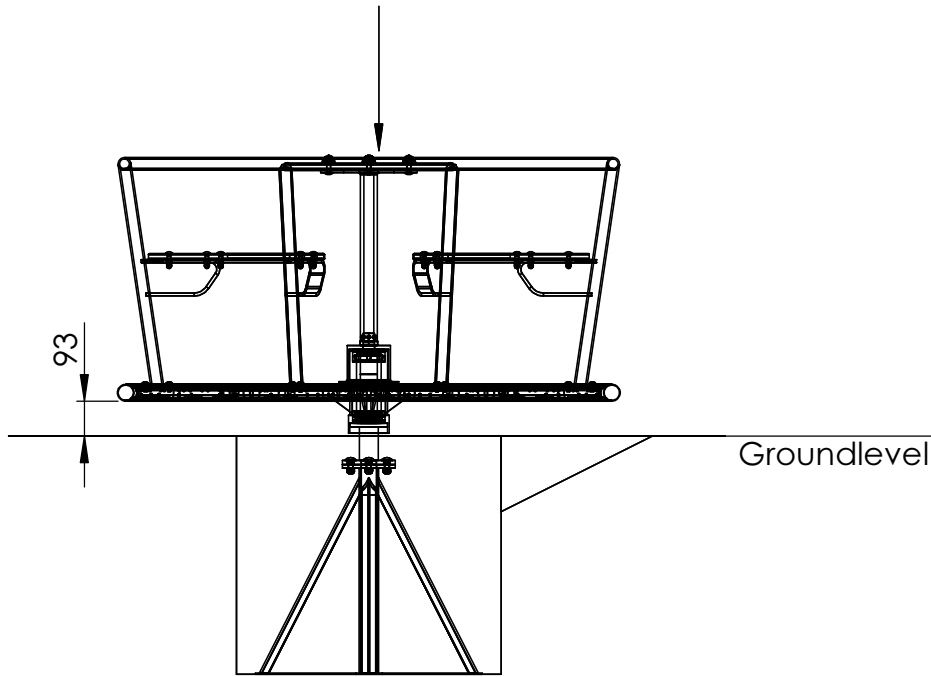


②

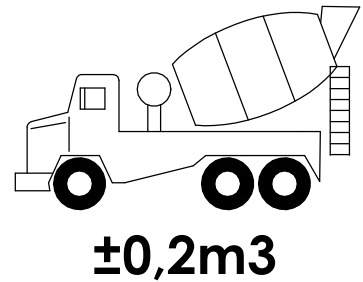
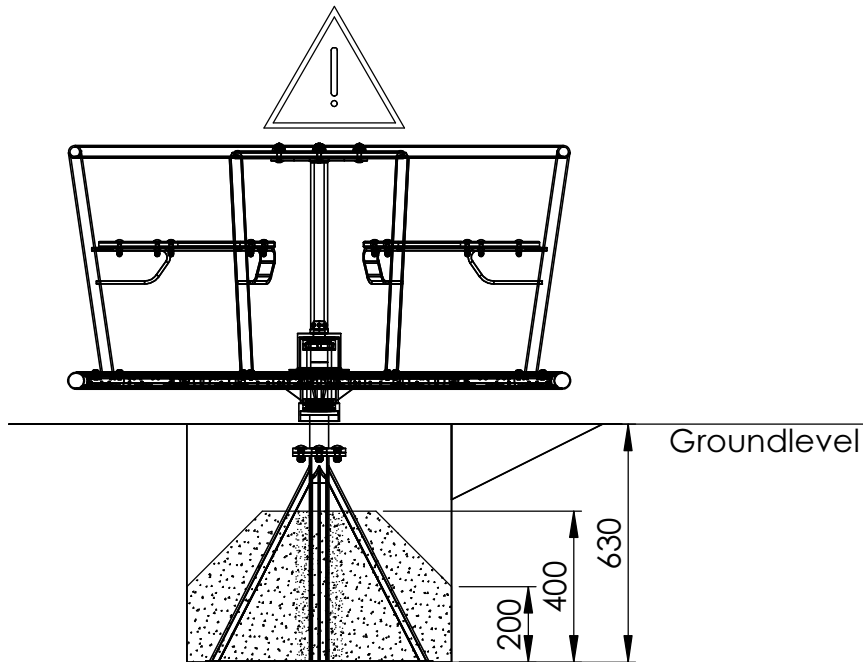


DETAIL A  
SCALE 1 : 5

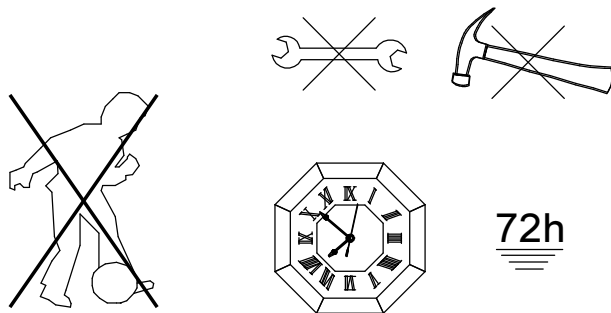
③



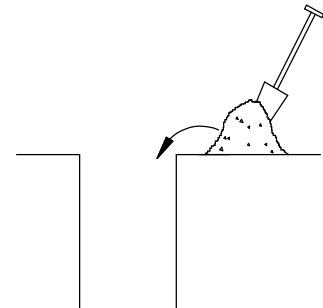
④



⑤



⑥



⑦

Bij droog weer moeten alle bouten en schroeven opnieuw aangespannen worden.  
 Par temps sec il faut resserrer régulièrement toute la visserie.  
 By dry and warm weather check the tightness of all bolts and screws.  
 Bei trockenem Wetter müssen alle Schrauben und Bolzen aufs neue angespannt werden.  
 Para el tiempo seco, se necesita cerrar o ajustar los tornillos y tuercas.  
 Con tempo asciutto, tutti i bulloni e le viti devono essere avvitati nuovamente.