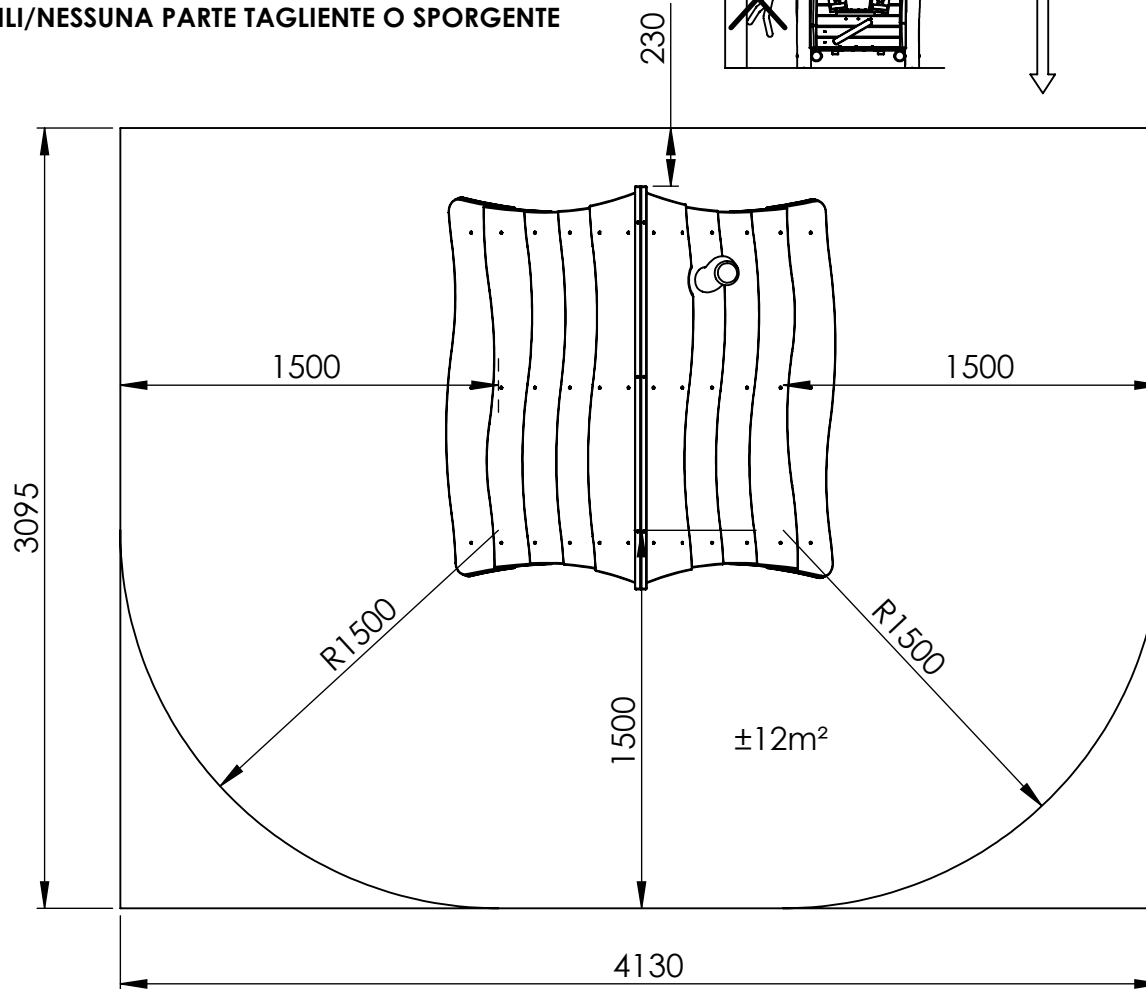
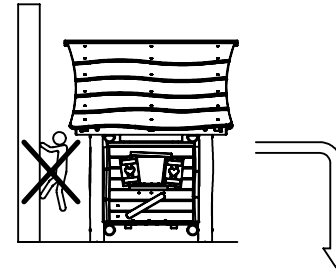


NIET BEKLIMBARE ELEMENTEN/GEEN SCHERPE OF UITSTEKENDE DELEN  
 ELEMENTS NON ESCALADABLES/PAS DE PARTIES POINTUES OU SAILLANTES  
 NON-CLIMBABLE ELEMENTS/NO SHARP OR PROTRUDING PARTS  
 NICHT BESTEIGBARE ELEMENTE/KEINE SCHARFEN ODER HERVORSTEHENDEN TEILE  
 ELEMENTOS NO ESCALABLES/SIN PARTES AFILADAS O SOBRESALIENTES  
 ELEMENTI NON SCALABILI/NESSUNA PARTE TAGLIENTE O SPORGENTE



±13m<sup>2</sup>

**RO405**

**Veiligheidsafstand - Espace de chute -  
 Safety area**

**Schaal:** 1:30

**Maateenheid:** mm

**Pag.:** 1/1

EUROPLAY nv  
 Eegene 9 B-9200 DENDERMONDE  
 Tel.: +32 (0)52 22 66 22  
 Fax.: +32 (0)52 22 67 22  
 info@europlay.eu www.europlay.eu



**Datum:** 13/10/2022 **Rev.:**