

# A670

Robinson Crusoe

**Montagehandleiding**  
**Notice de montage**  
**Assembling manual**  
**Montageanleitung**  
**Instrucciones para el montaje**  
**Istruzioni di installazione**

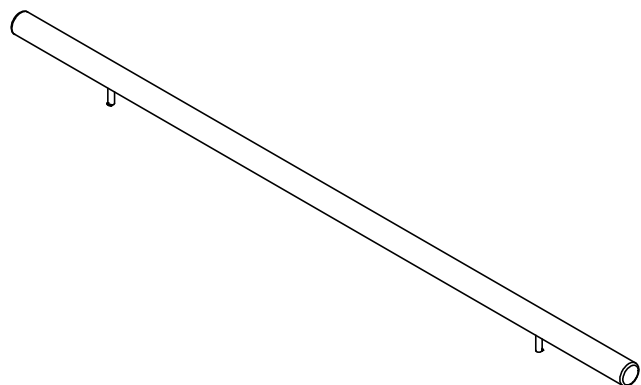
Leeftijd  
Age group  
Age / Alter  
Edad / Età  
4 - 15

EUROPLAY nv  
Eegene 9  
B-9200 DENDERMONDE  
tel. 32.52.22 66 22  
fax.32.52.22 67 22  
www.europly.eu

Dat.: 25/11/2019

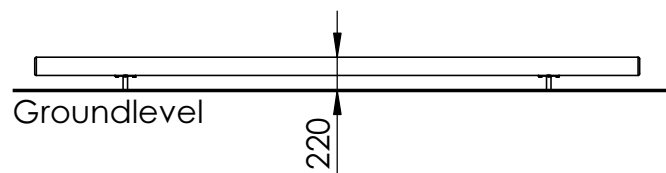
Rev.: -

Page: 1/2

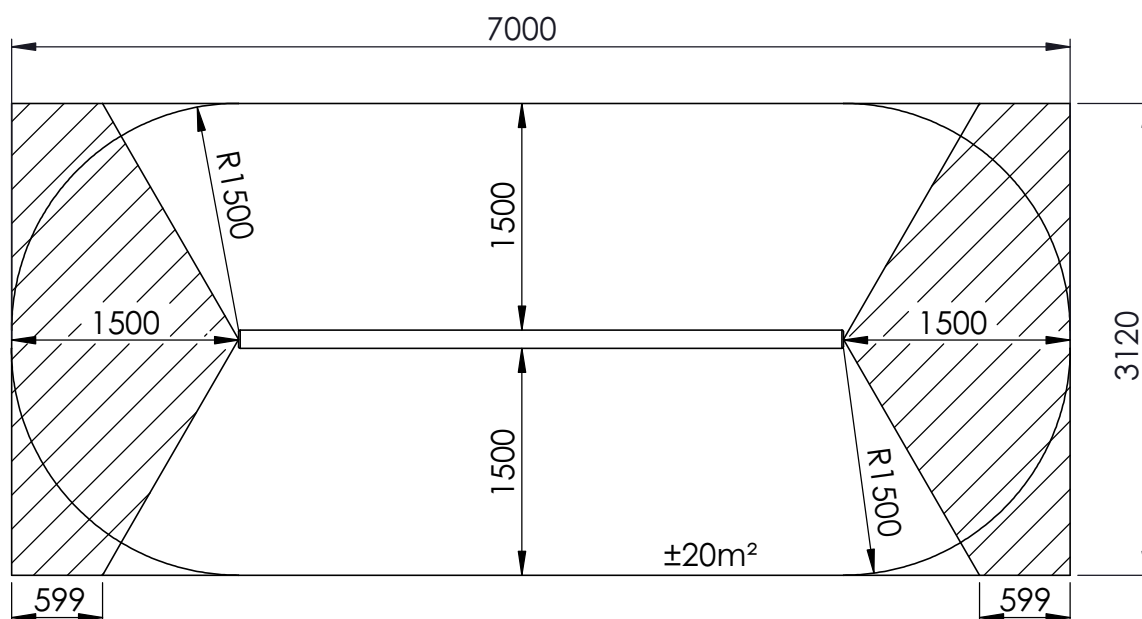


±22kg

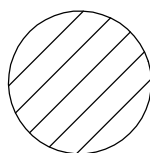
VALHOOGTE / HAUTEUR DE CHUTE /  
FALL HEIGHT / FALLHÖHE/  
ALTURA DE CAÍDA / ALTEZZA DI CADUTA



VEILIGHEIDSAFSTAND / ESPACE DE CHUTE / SAFETY AREA /  
SICHERHEITSAFSTAND / ZONA DE SEGURIDAD / DISTANZA DI SICUREZZA



AFMETINGEN  
DIMENSIONS  
MASSE  
DIMENSIONES  
DIMENSIONI  
L: 4,0m  
Br: 0,1m  
H: 0,2m



Samenvoegingszone avonturenpad  
Zone de liaison parcours d'aventures  
Verbindungsfeld survival parcours  
Linking zone adventure path  
Zona de conexión recorrido aventurero  
Zona di allineamento percorso d'avventura

±22m2

**Benodigdheden - Liste des pièces - Materials - Benötigtes - Accesorios - Requisiti**

1x A670-H-H-01		
Ø120 x 4000		27kg
4x M8 x 50		
	872x140x35	2x A670-M-Anker-01
		Gegalvaniseerd 1.35kg

