

S320

Houten duikelrek
Barre fixebois
Wooden somersault
Reckstange mit Holzgestell
Barra fija de madera
Spalliera legno

Montagehandleiding Notice de montage Assembling manual Montageanleitung Instrucciones para el montaje Istruzioni di installazione

Leeftijd
Age group
Age / Alter
Edad / Età

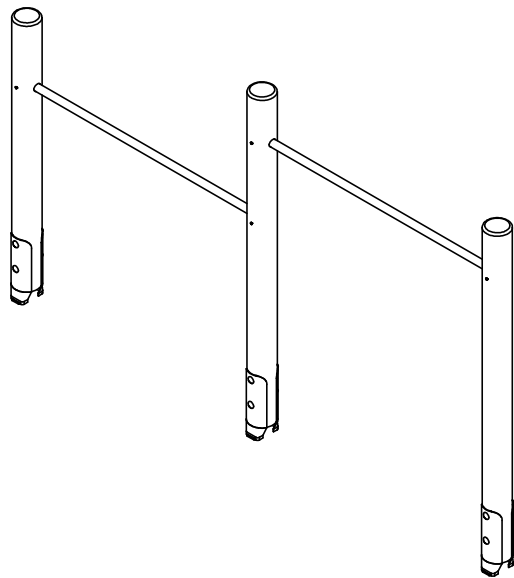
>6

EUROPLAY nv
Eegene 9
B-9200 DENDERMONDE
tel. 32.52.22 66 22
fax.32.52.22 67 22
www.europlay.eu

Dat.: 17/02/2021

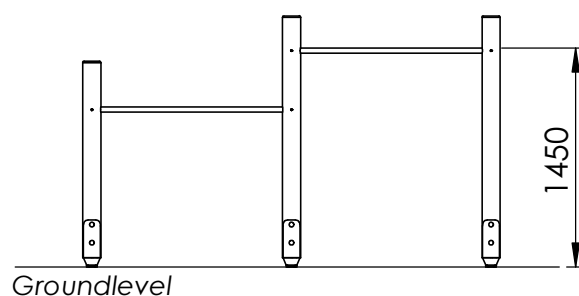
Rev.: -

Page: 1/3



50kg

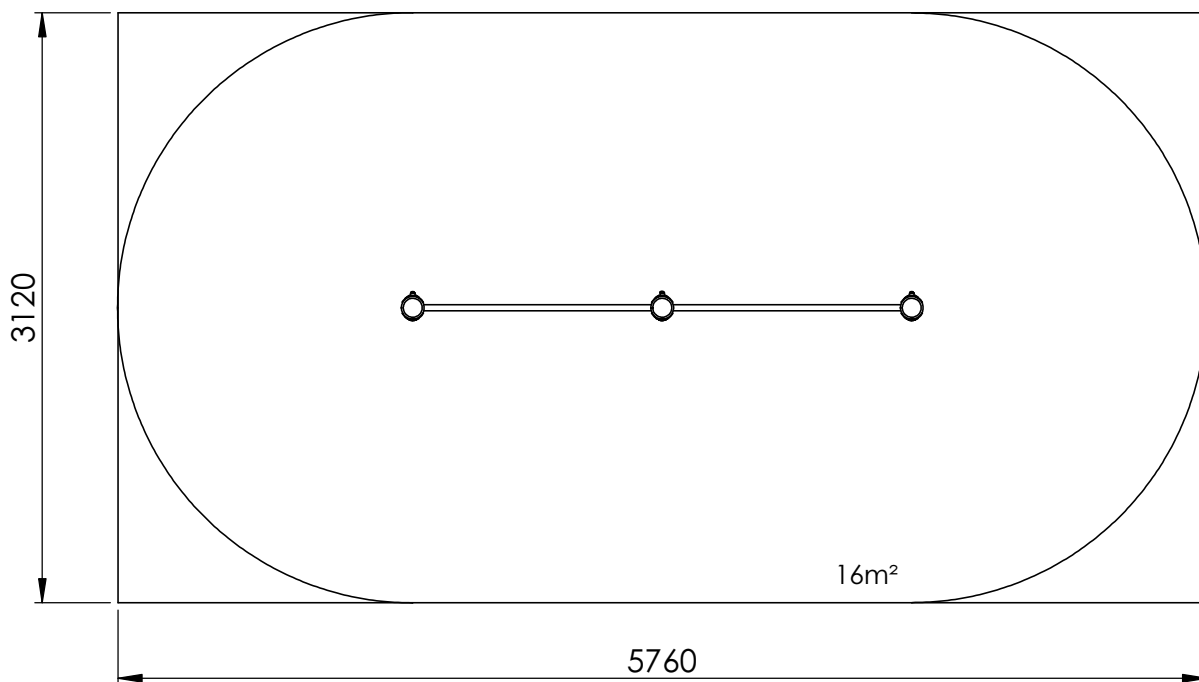
VALHOOGTE / HAUTEUR DE CHUTE /
FALL HEIGHT / FALLHÖHE/
ALTURA DE CAÍDA / ALTEZZA DI CADUTA



Groundlevel

1450

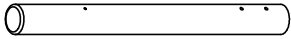

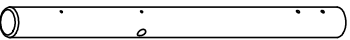
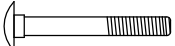
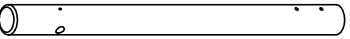

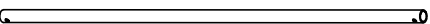

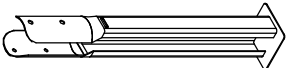
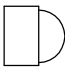
VEILIGHEIDSAFSTAND / ESPACE DE CHUTE / SAFETY AREA /
SICHERHEITSAFSTAND / ZONA DE SEGURIDAD / DISTANZA DI SICUREZZA

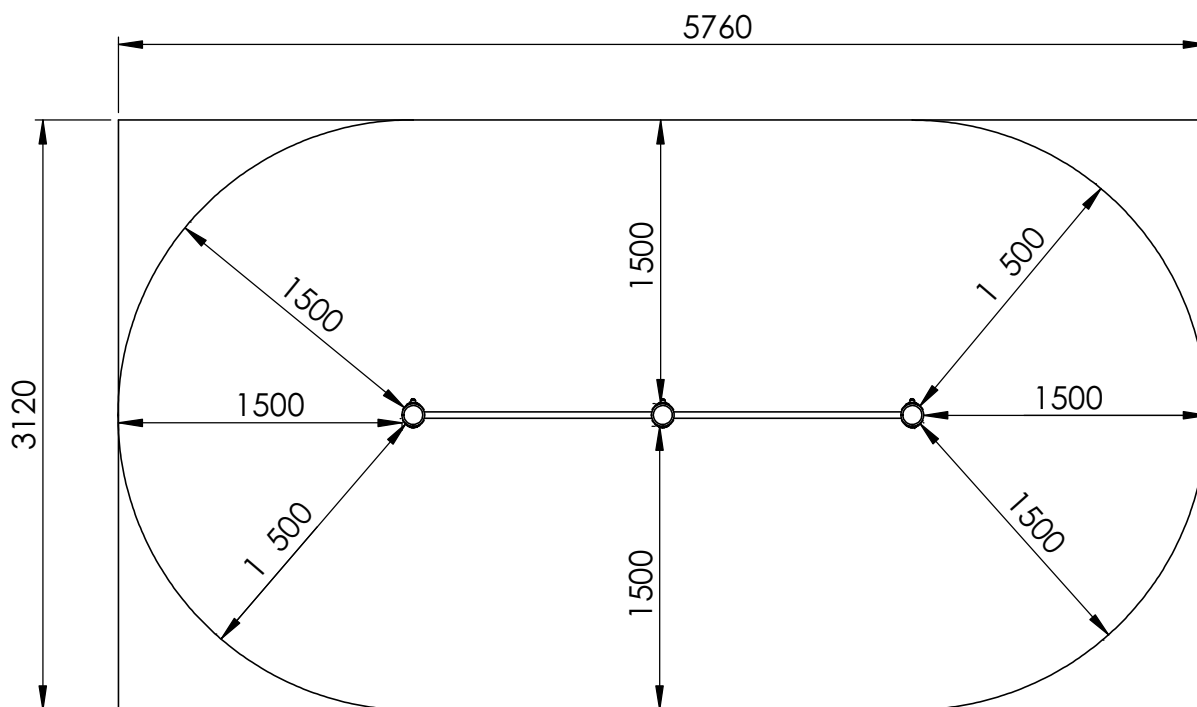


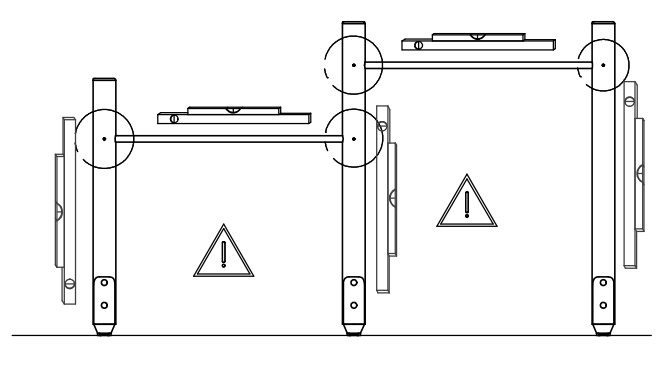
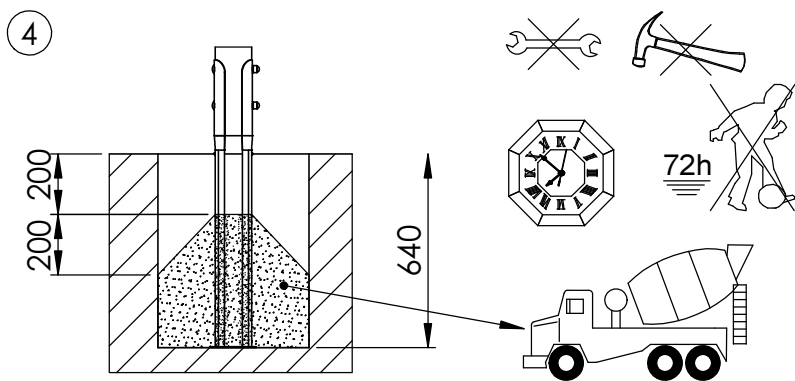
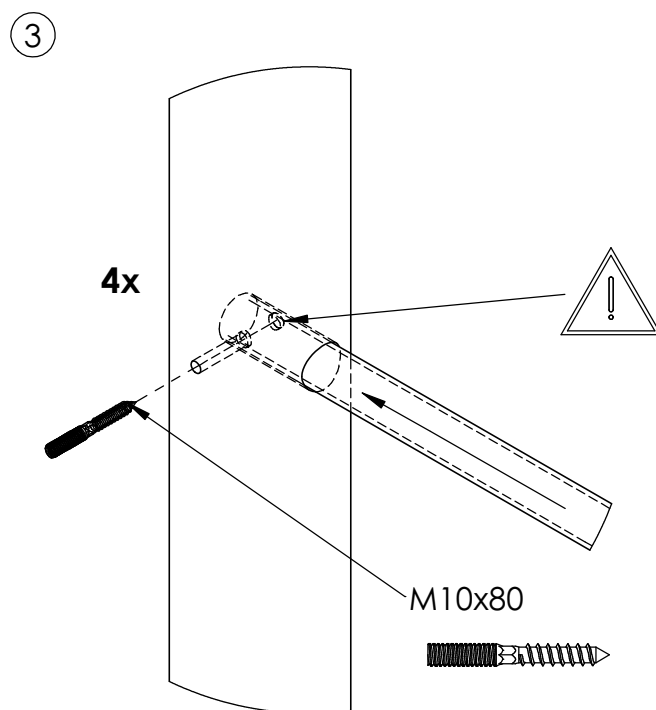
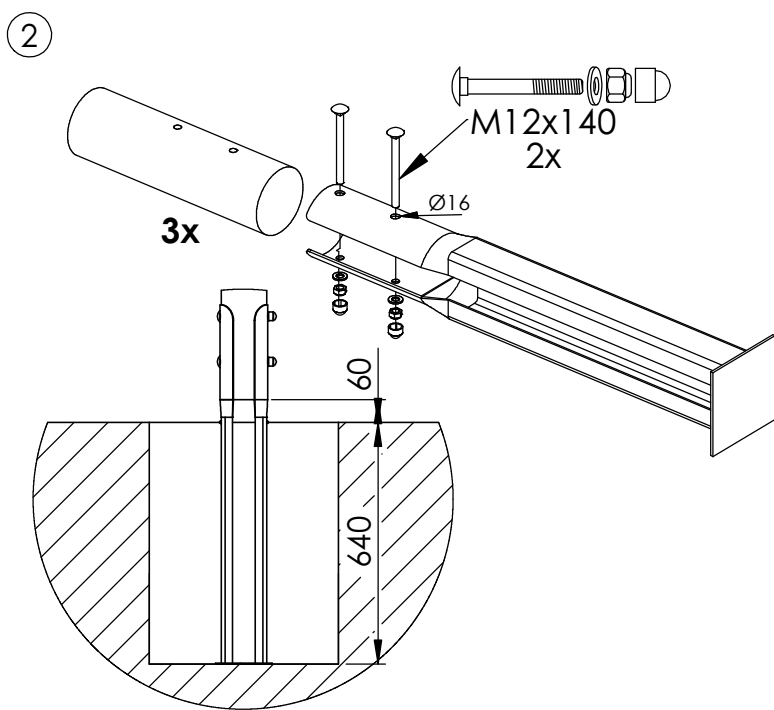
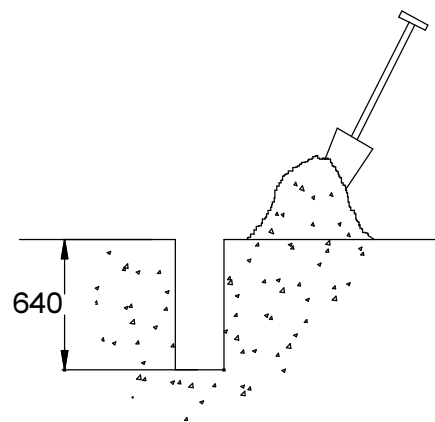
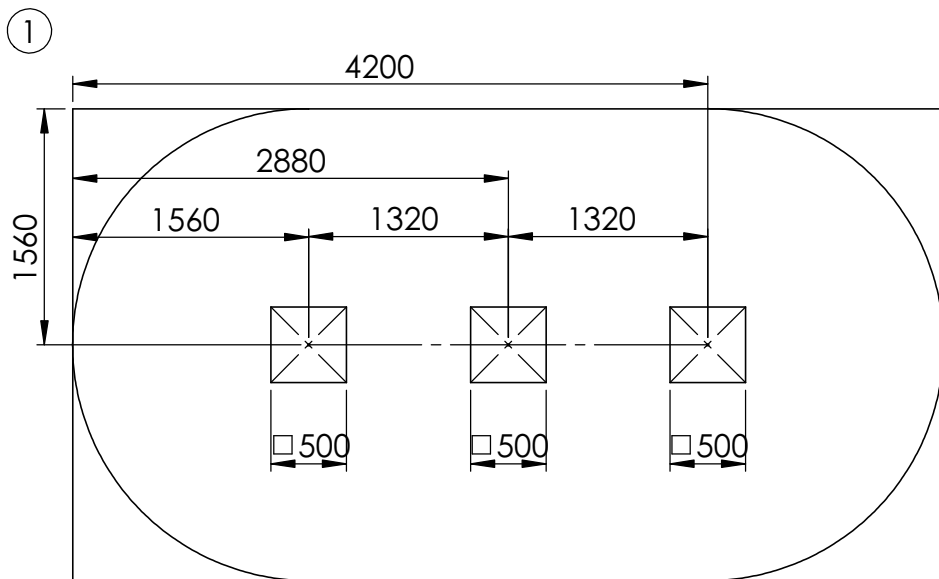
AFMETINGEN
DIMENSIONS
MASSE
DIMENSIONES
DIMENSIONI
L: 2,3m
Br: 0,1m
H:1,7m

18m²

Benodigdheden - Liste des pièces - Materials - Benötigtes - Accesorios - Requisiti

1x S321-H-V-05  1300xØ120 6,84kg	4x  M10x80
1x S321-H-V-04  1600xØ120 8,39kg	6x  M12x140
1x S322-H-V-03  1600xØ120 8,43kg	6x  M12
2x L400-M-Hbaar-01  1360xØ33,7 3,29kg	6x  M12
3x Ø120 	6x  M12





⑤ Bij droog weer moeten alle bouten en schroeven opnieuw aangespannen worden.
 Par temps sec il faut resserrer régulièrement toute la visserie.
 By dry and warm weather check the tightness of all bolts and screws.
 Bei trockenem Wetter müssen alle Schrauben und Bolzen aufs neue angespannt werden.
 Para el tiempo seco, se necesita cerrar o ajustar los tornillos y tuercas.
 Con tempo asciutto, tutti i bulloni e le viti devono essere avvitati nuovamente.