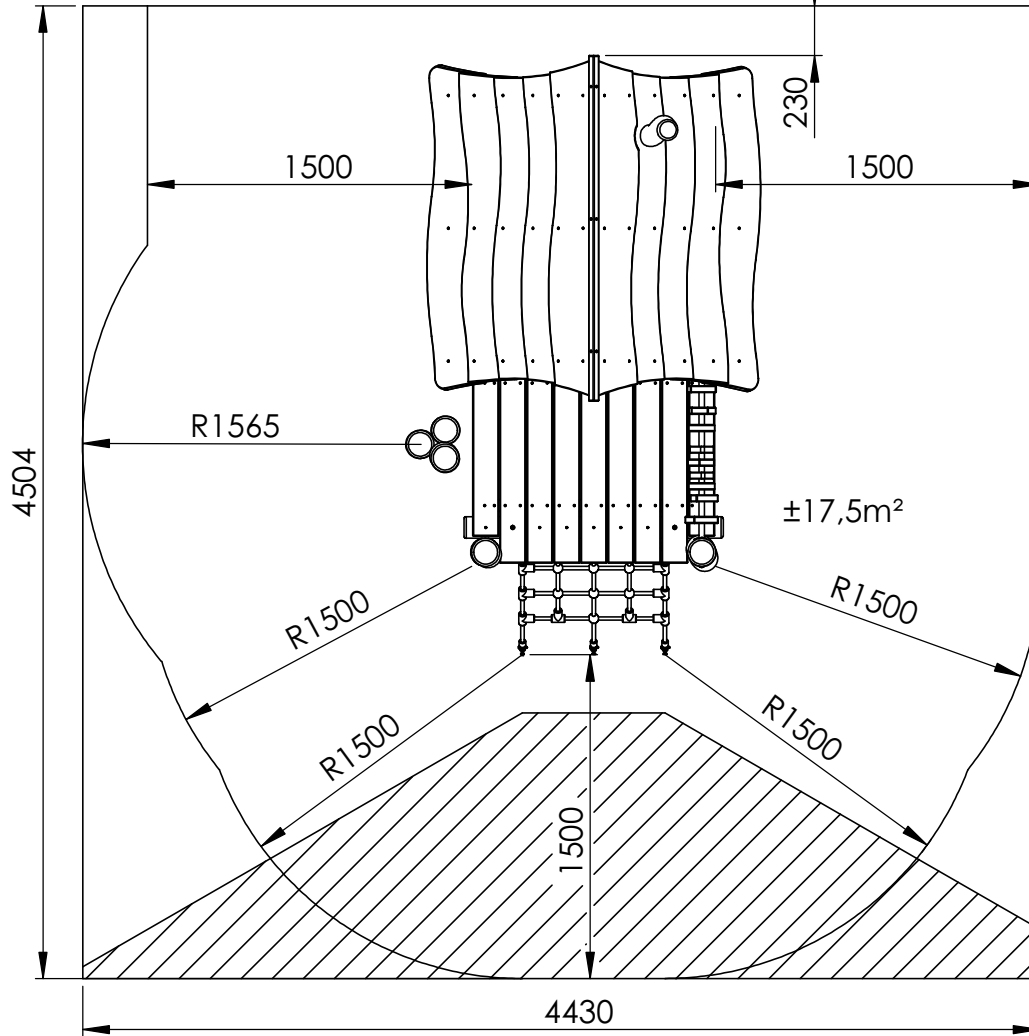
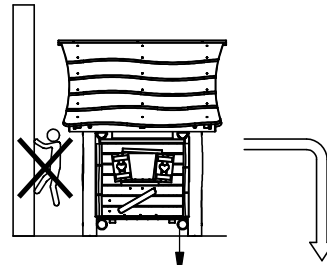
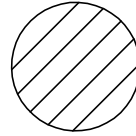


NIET BEKLIMBARE ELEMENTEN/GEEN SCHERPE OF UITSTEKENDE DELEN
 ELEMENTS NON ESCALADABLES/PAS DE PARTIES POINTUES OU SAILLANTES
 NON-CLIMBABLE ELEMENTS/NO SHARP OR PROTRUDING PARTS
 NICHT BESTEIGBARE ELEMENTE/KEINE SCHARFEN ODER HERVORSTEHENDEN TEILE
 ELEMENTOS NO ESCALABLES/SIN PARTES AFILADAS O SOBRESALIENTES
 ELEMENTI NON SCALABILI/NESSUNA PARTE TAGLIANTE O SPORGENTE




 Samenvoegingszone
 Zone de liaison
 Verbindungsfeld
 Linking zone
 Zona de conexión
 Zona di allineamento

±20 m2

RO408

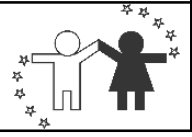
**Veiligheidsafstand - Espace de chute -
 Safety area**

Schaal: 1:35

Maateenheid: mm

Pag.: 1/1

EUROPLAY nv
 Eegene 9 B-9200 DENDERMONDE
 Tel.: +32 (0)52 22 66 22
 Fax.: +32 (0)52 22 67 22
 info@europlay.eu www.europlay.eu



Datum: 15/09/2022 Rev.: