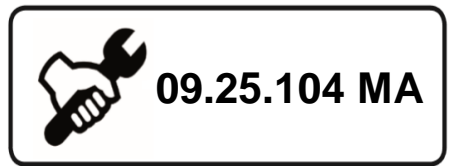
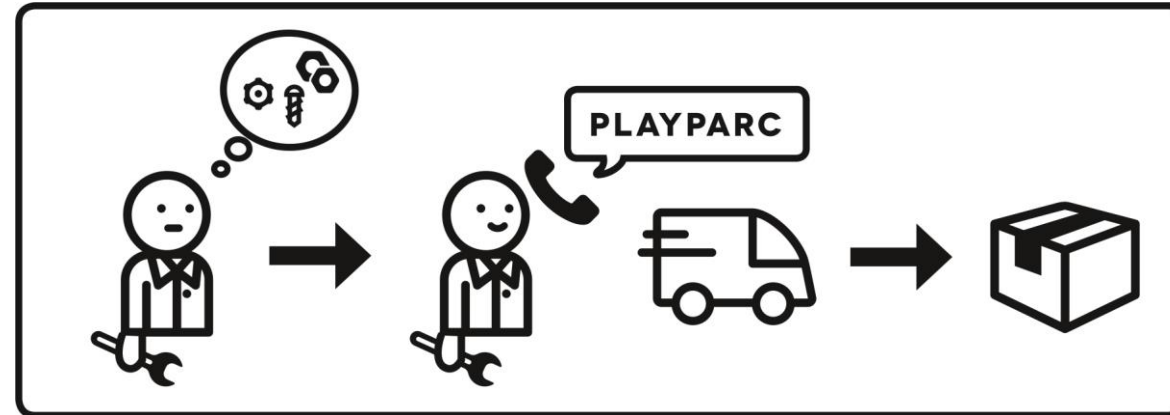
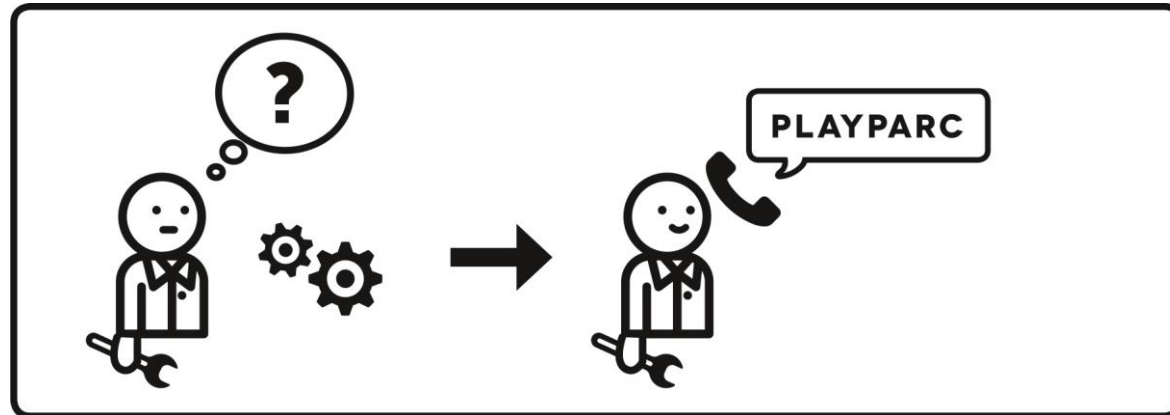
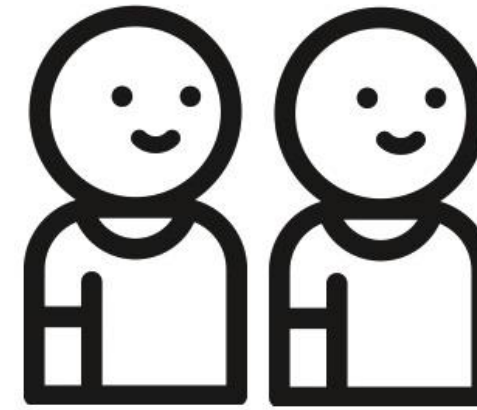
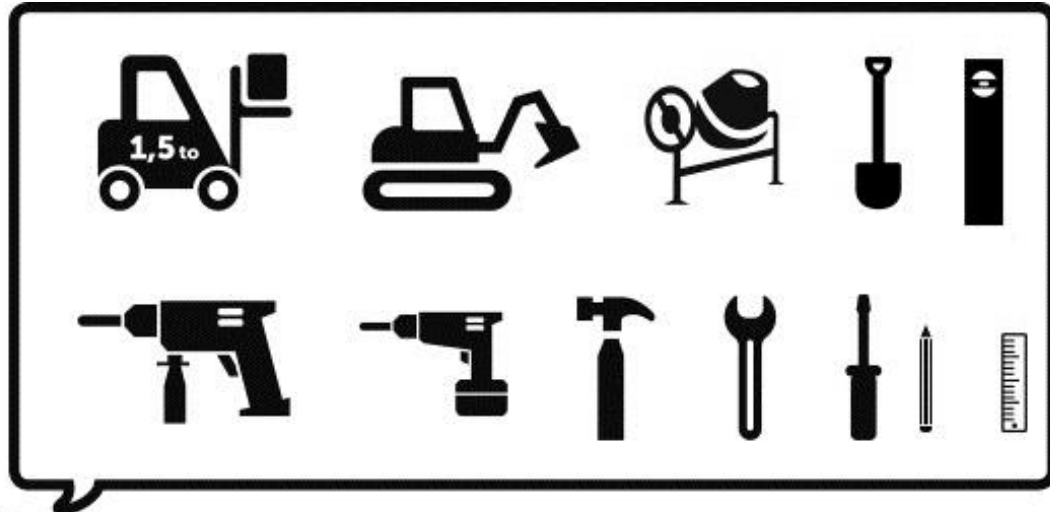


# Etolis 4



# Etolis 4



**PLAYPARC Allwetter -Freizeit-Anlagenbau GmbH**  
Zur Kohlstätte 9 · D-33014 Bad Driburg  
Tel. +49 (0) 52 53 4 05 99-0 · Fax +49 (0) 52 53 4 05 99-10  
info@playparc.de  
www.playparc.de

# Etolis 4



09.25.104 MA

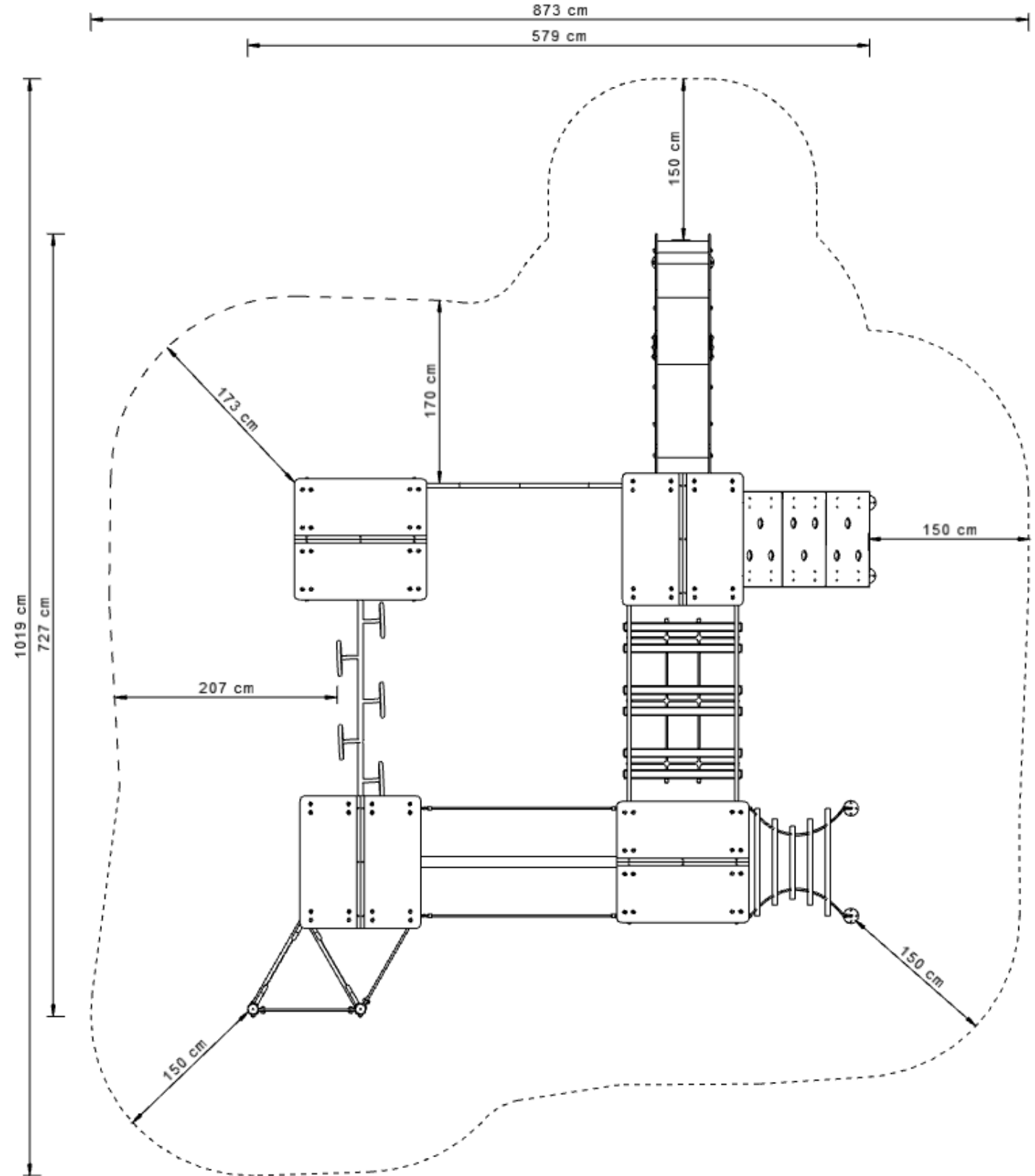
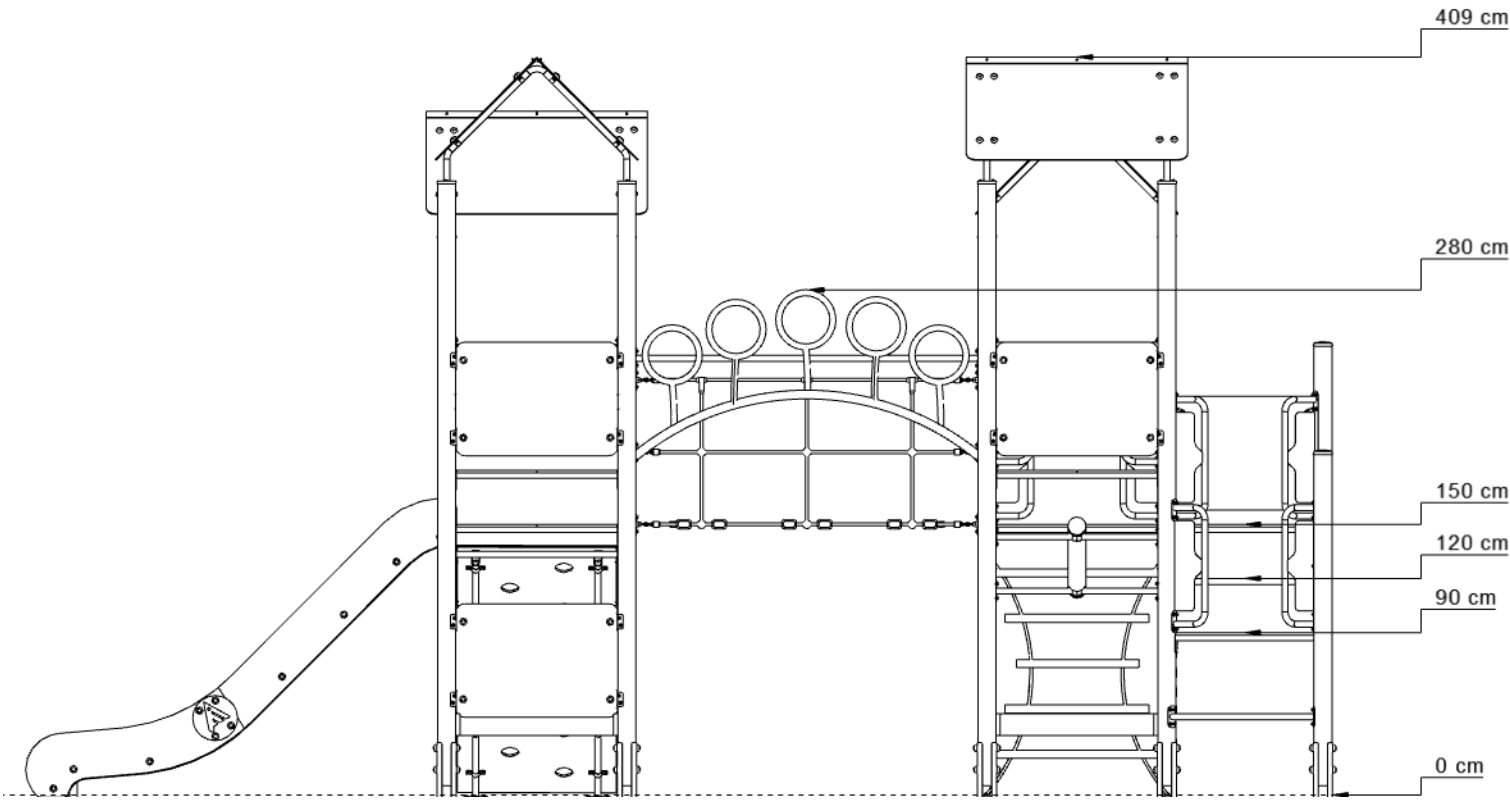
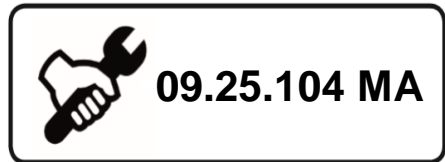
NR.	Bild / Image	Menge / Quantity	Artikel / Article		Artikelnummer / Article number	NR.	Bild / Image	Menge / Quantity	Artikel / Article		Artikelnummer / Article number
1		8	Lärchen Pfosten 3,35m	Larch post 3,35m	0017106	23		1	Etolis Rutsche rot	Etolis slide red	0025400
2		1	Lärchen Pfosten 1,85m	Larch post 1,85m	0017101	24		4	Abdeckwinkel Satteldach	Cover bracket gable roof	0025716
3		1	Lärchen Pfosten 2,45m	Larch post 2,45m	0017103	25		8	6mm HPL Dachplatte	6mm HPL Roof plate	0025711
4		8	Lärchen Pfosten 3,05m	Larch post 3,05m	0017105	26		8	Satteldach Bügel	Gable roof bow	0025715
5		1	Balancierbalken Balancierbrücke	Balance beam	0025741	27		1	Bogenbrücke	Bowbridge	0025504
6		36	Pfostenschuhhalbschale Ø100	Postshoehalf Ø100	0025101	28		3	Kletterplatte HPL rot	Climbing plate HPL red	0025743
7		6	Anbauelementverbinder	Element attachment	0025104	29		2	Unterkonstruktion schräge Rampe	Ramp underconstruction	8825182
9		1	Rutschenbrüstung HPL Platte blau	Slideparapet HPL blue	0025320	30		16	Holz für Montagerahmen	Wood for Mountingframe	1704305
10		4	HPL Brüstungplatte blau	HPL parapet plate blue	0025707						
11		3	HPL Brüstungplatte rot	HPL parapet plate red	0025706						
12		12	Aufstiegsbügel	Climbing frame	0025203						
13		16	Universalstange	Universal bar	0025201						
14		1	Wellenstange	Waved bar	0025202						
15		2	VA-Handlauf 2m	VA-Handrail 2m	0025250						
16		2	Kletterplatte Holz	Wooden climbing plate	0025181						
17		4	4 Eck Boden	4 Corner Floor	0025152						
18		2	3-Eck Boden	3 Corner Floor	0025151						
19		1	Netzbrücke_gerade	Network bridge	0025505						
20		1	Räuberleiter	Climbing net	0025454						
21		2	Balancierbalken Seil	Rope for balance beam	1602500						
22		1	Ringbrücke_vertikal	Ringbridge vertical	0025502						







NR.	Bild / Image	Menge / Quantity	Artikel / Article		Artikelnummer / Article number
1		24	Flachkopfschraube TYP KF 8x25 VZ	Flat head TYPE KF 8x25 galv.	1805037
2		36	GRV M10x80	Threadroll M10x80	1609042
3		4	Holzschraube ASSY 4x40mm A2	Wood screw ASSY 4x40mm A2	1811024
4		24	Hutmutter DIN 1587 M6 VA	Hat nut DIN 1587 M6 VA	1821001
5		48	Leichte Rohrschelle Ø36	Pipe clamp Ø36	0000023
6		24	Linsenkopfschraube ISO 7380 M6x16 A2	Pan head ISO 7380 M6x16 A2	1805028
7		64	Linsenkopfschraube ISO 7380 M8x25 A2	Pan head ISO 7380 M8x25 A2	1833004
8		24	Linsenkopfschraube ISO 7380 M10x25 A2	Pan head ISO 7380 M10x25 A2	1880023
9		115	Linsenkopfschraube ISO 7380 M10x35 A2	Pan head ISO 7380 M10x35 A2	1888005
10		622	Pfostenschraube 8x50mm T40	Postscrew 8x50mm T40	1828052
11		150	Schraubenabdeckung gerade	flat screw cover	2511093
12		72	Schraubenabdeckung rund Ø100mm	Screwcover curved Ø100mm	2511047
13		88	Sechskantmutter DIN 985 M8 VA	Hexagon nut DIN 985 M8 VA	1822007
14		67	Sechskantmutter DIN 985 M10 VA	Hexagon nut DIN 985 M10 VA	1880026
15		2	T-Verbinder Ø33,7	T-Attachment Ø33,7	0000021
16		40	Universalwinkel Pfosten	Universal angle	8108125
17		24	Unterlegscheibe DIN 125 M6,4 VA	Washer DIN 125 M6,4 VA	1827107
18		64	Unterlegscheibe DIN 125 M8,4 VA	Washer DIN 125 M8,4 VA	1827000
19		87	Unterlegscheibe DIN 125 M10 VA	Washer DIN 125 M10 VA	1827013
20		72	Unterlegscheibe DIN 125 M10 VA	Washer DIN 125 M10 VA	1827013
21		484	Unterlegscheibe M8 PA	Counter washer M8 PA	1828051

# Etolis 4




-  7,3 x 5,8 x 4,1 (m)


---

-  10,1 x 8,8 (m)


---

-  1,80 (m)


---

-  4,10 (m)


---

-  22x50x50x40 (cm)  
1x100x50x40  
2,50 m<sup>3</sup> Concrete C25/30


---

-  3+

---


-  ~1000 kg

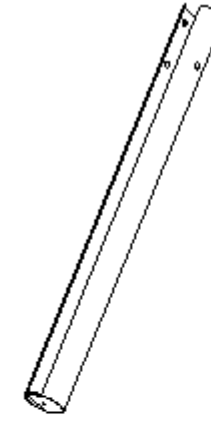
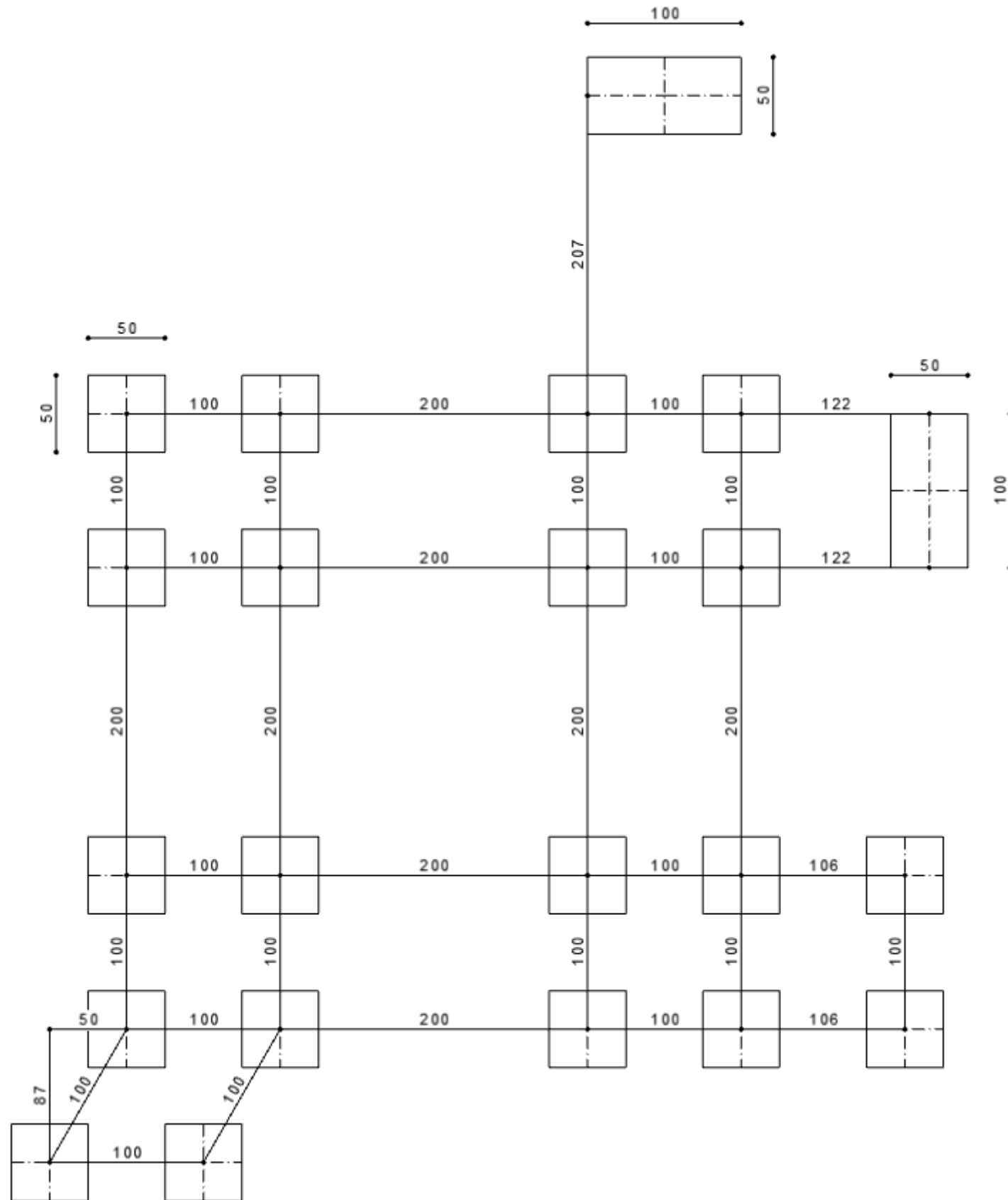
---


-  3x 3,10x1,20x1,15 (m)

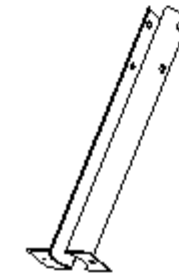
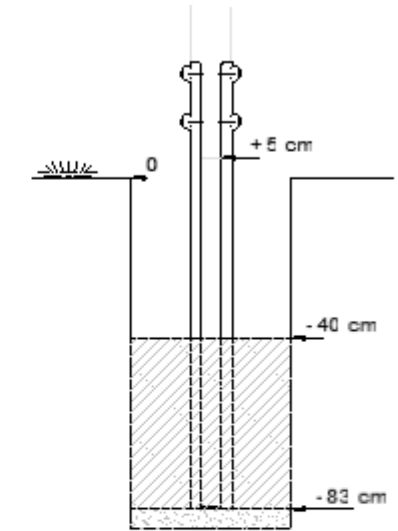
# Etolis 4




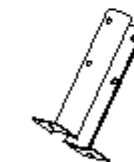
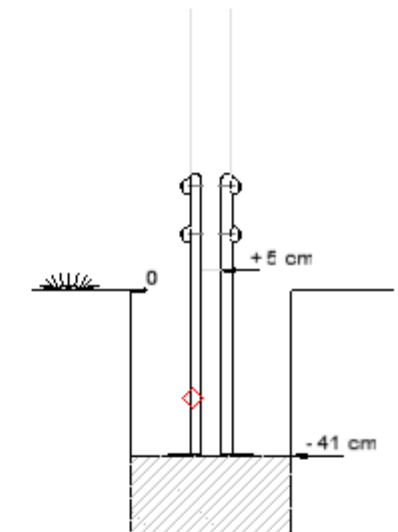
 09.25.104 MA




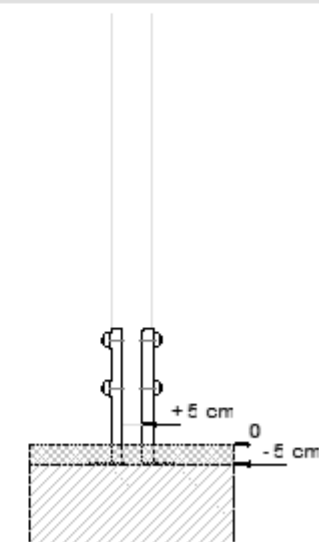
 00.25.101 MA



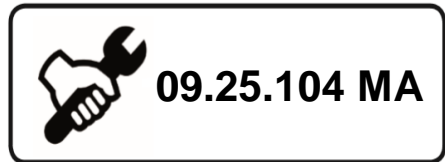
 00.25.102 MA



 00.25.103 MA



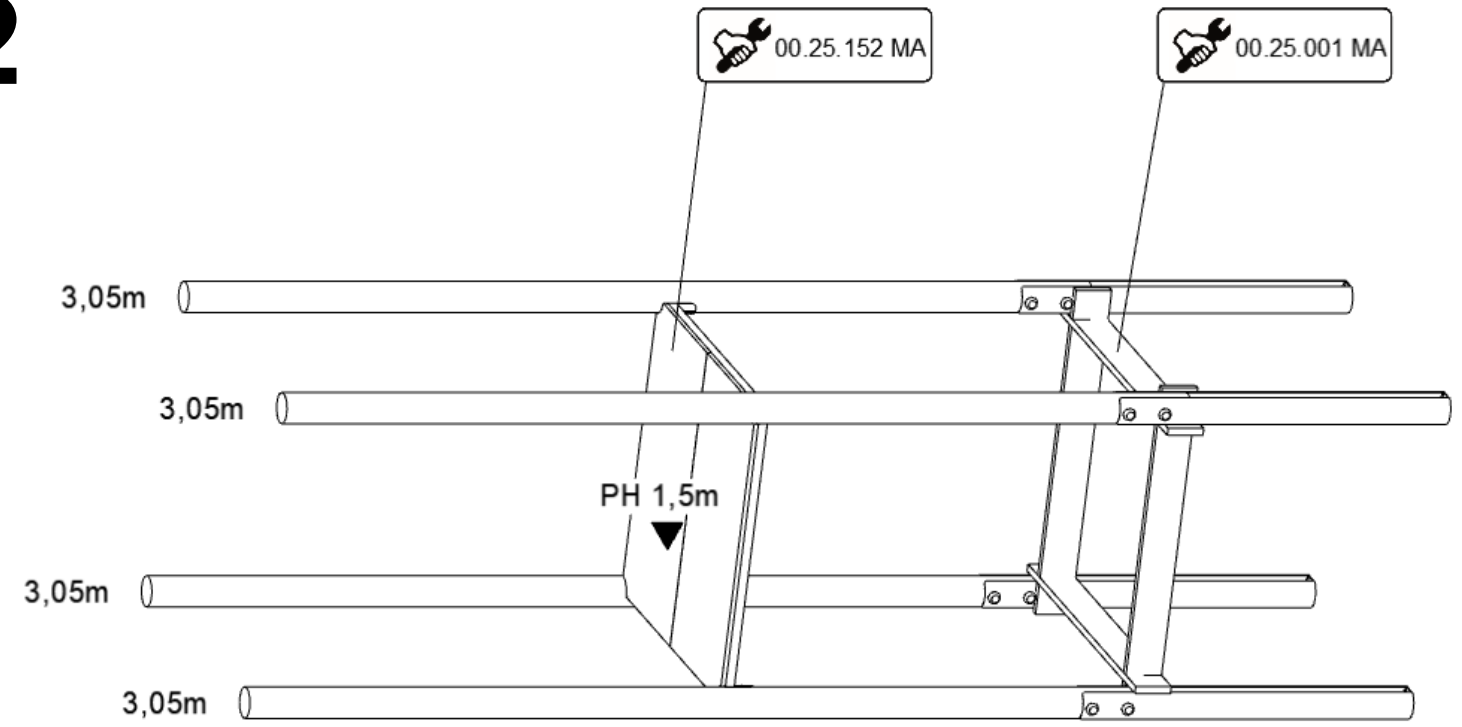
# Etolis 4



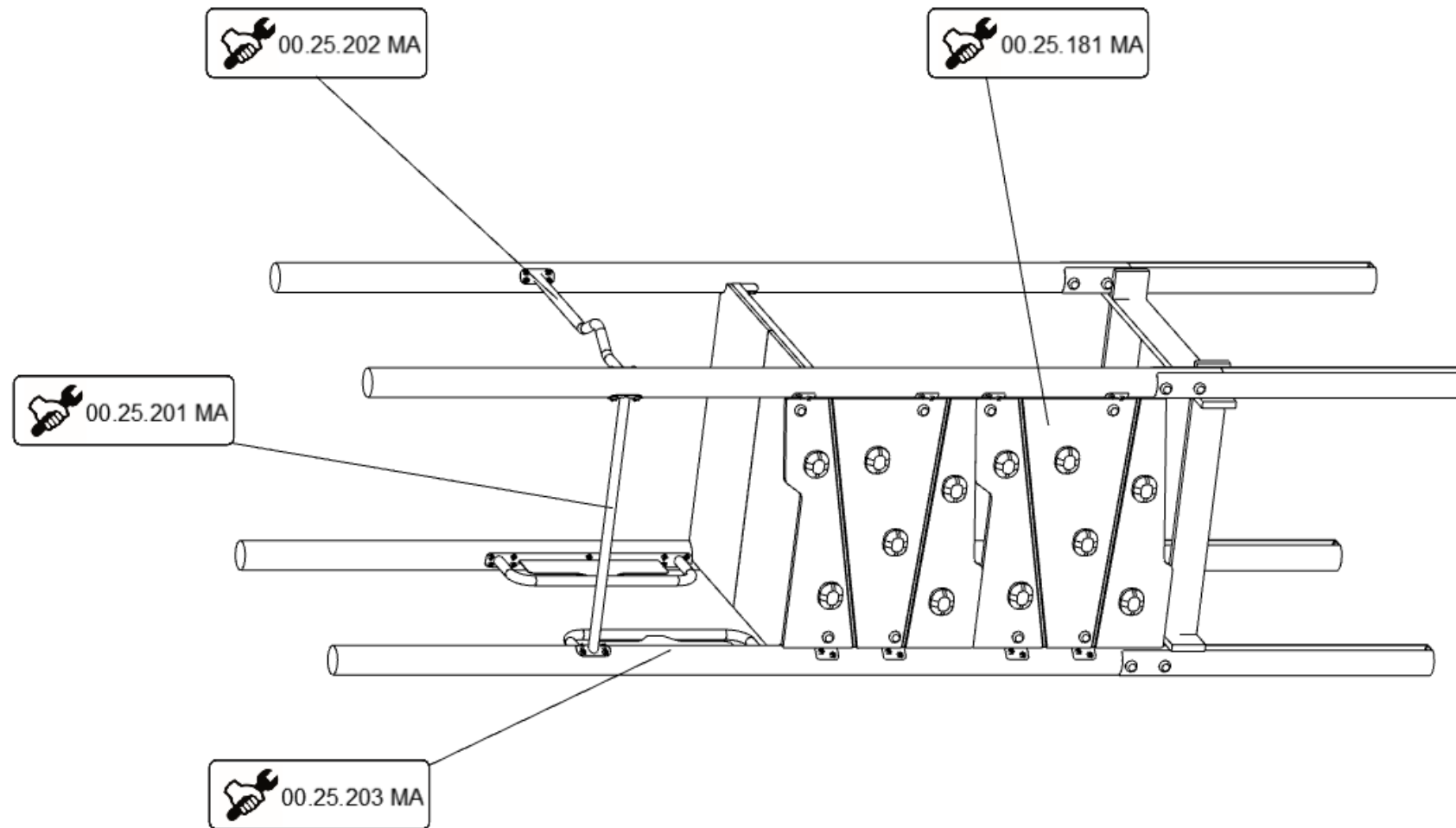
1



2



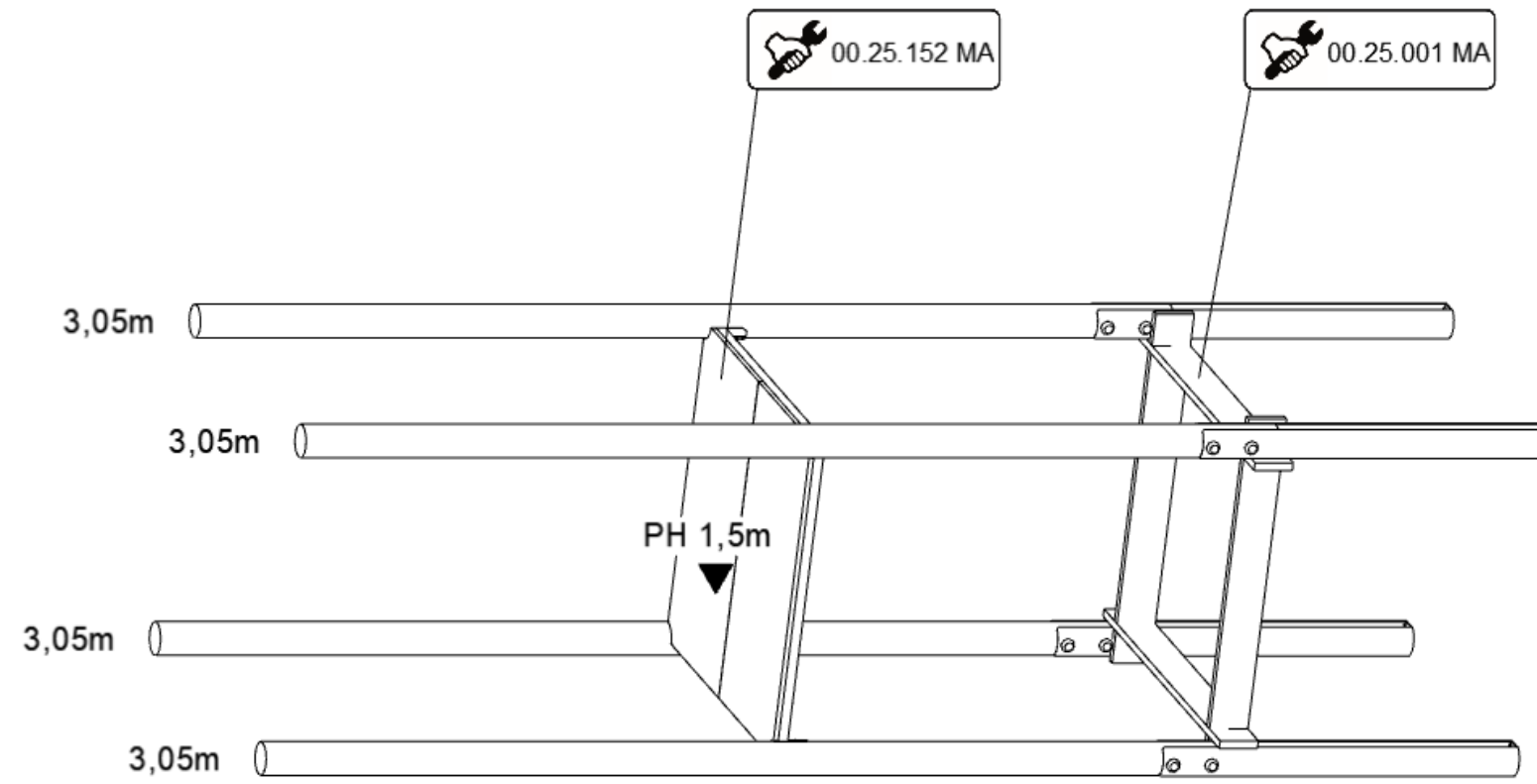
3



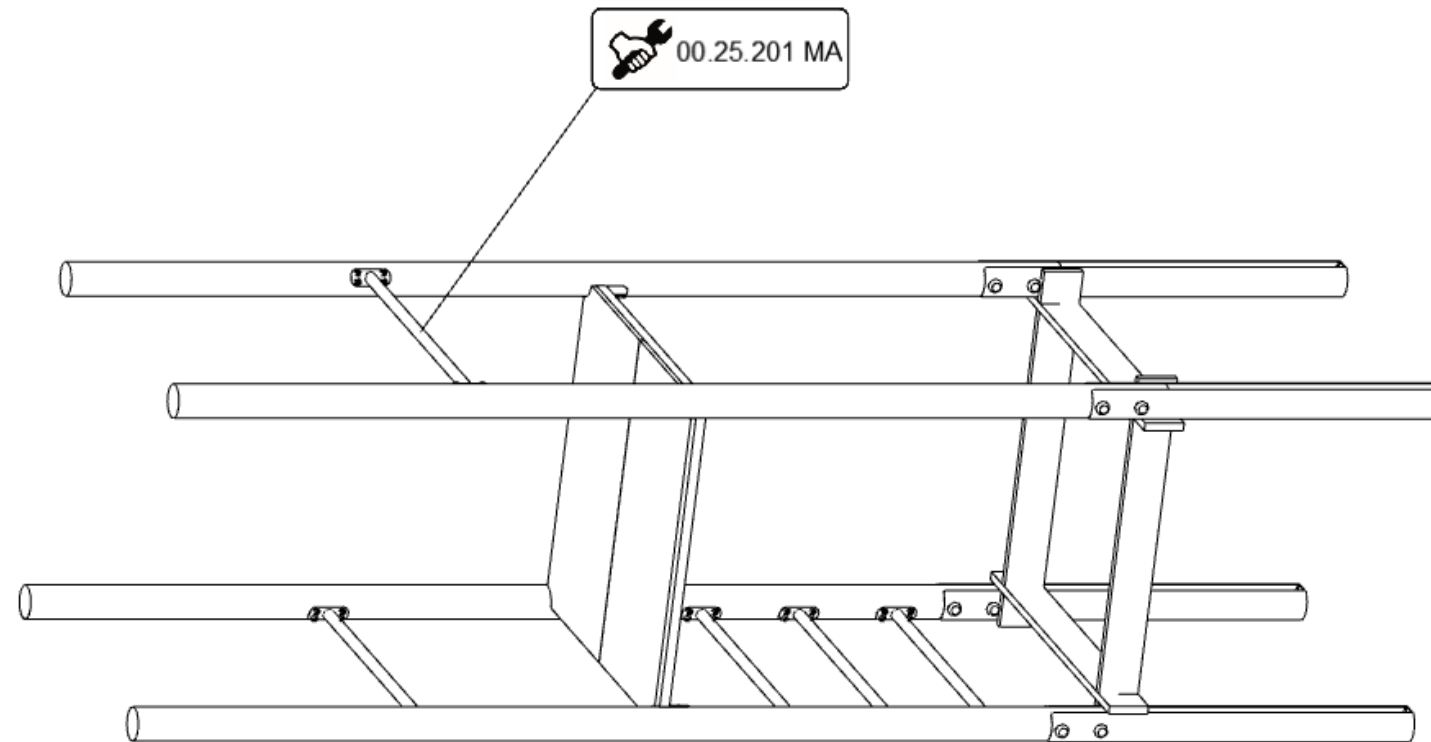
1

# Etolis 4

## 4



## 5

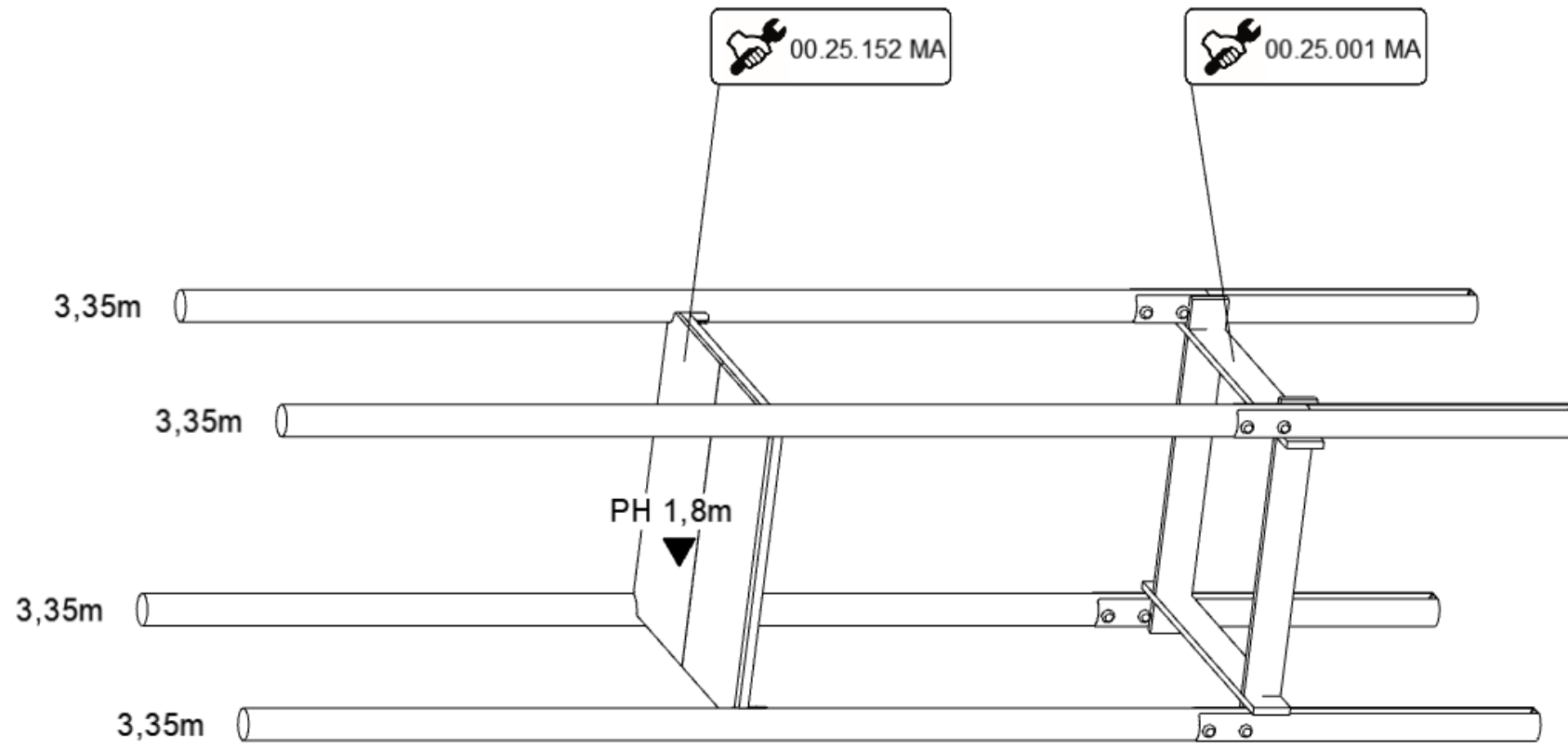


2

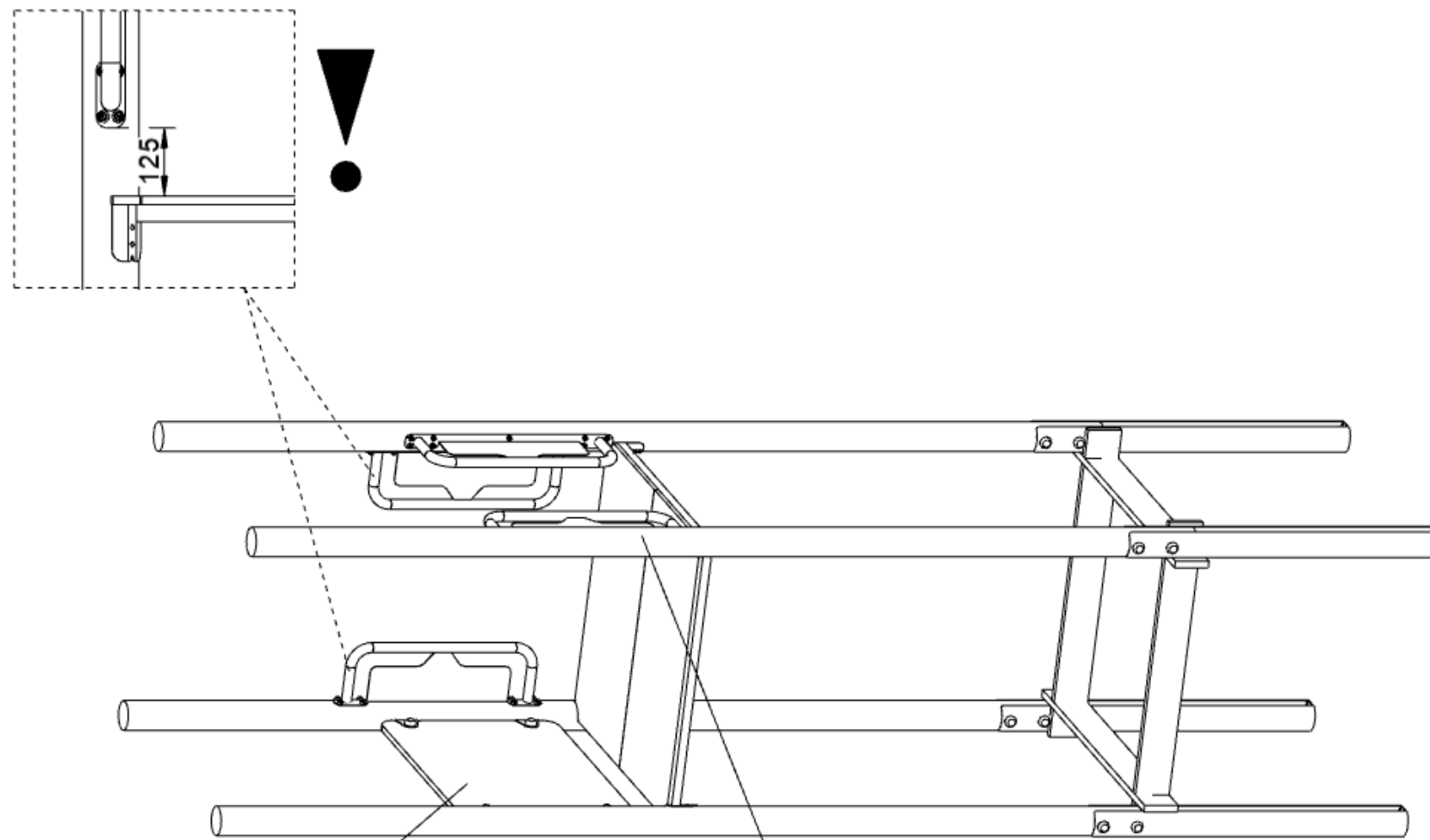


# Etolis 4

## 6



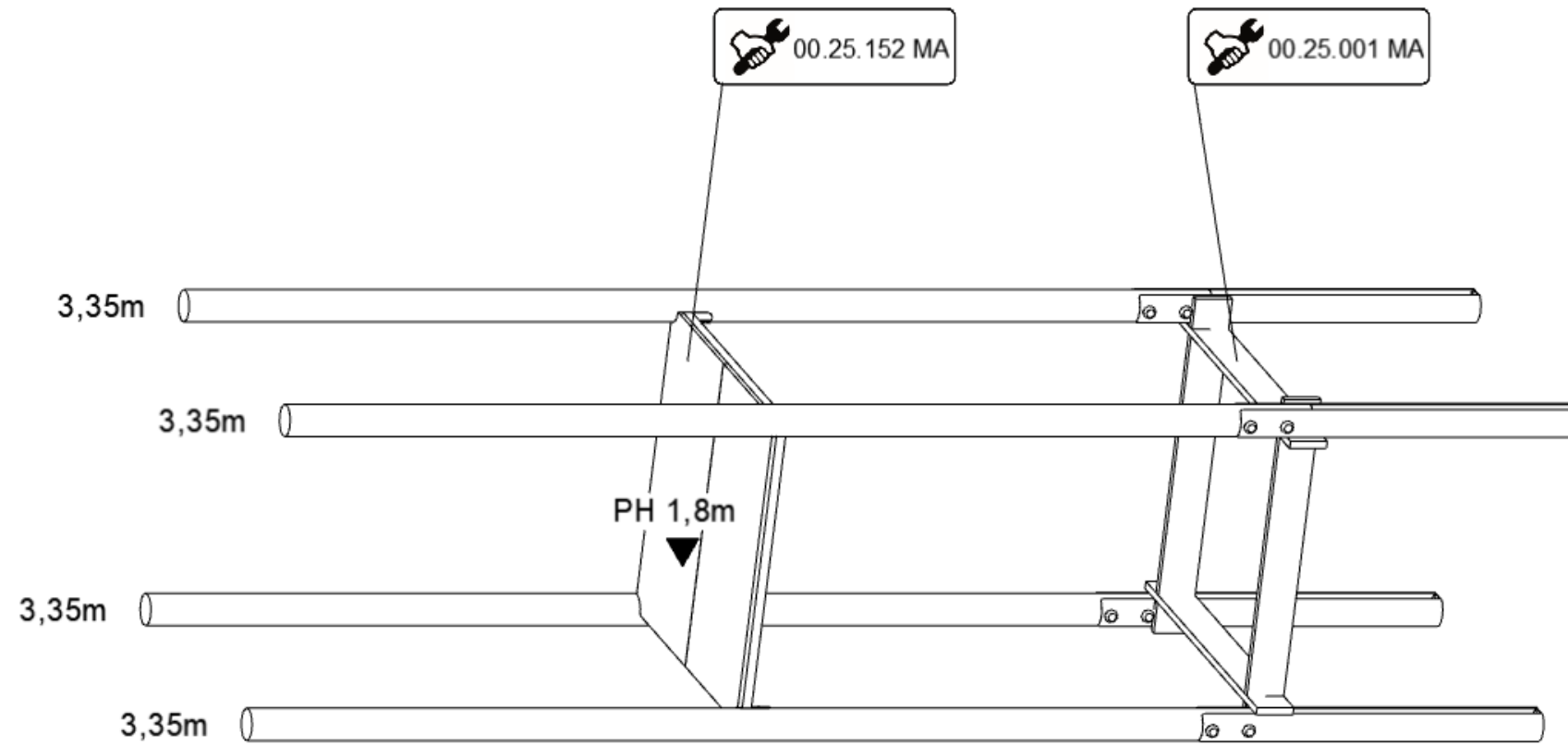
## 7



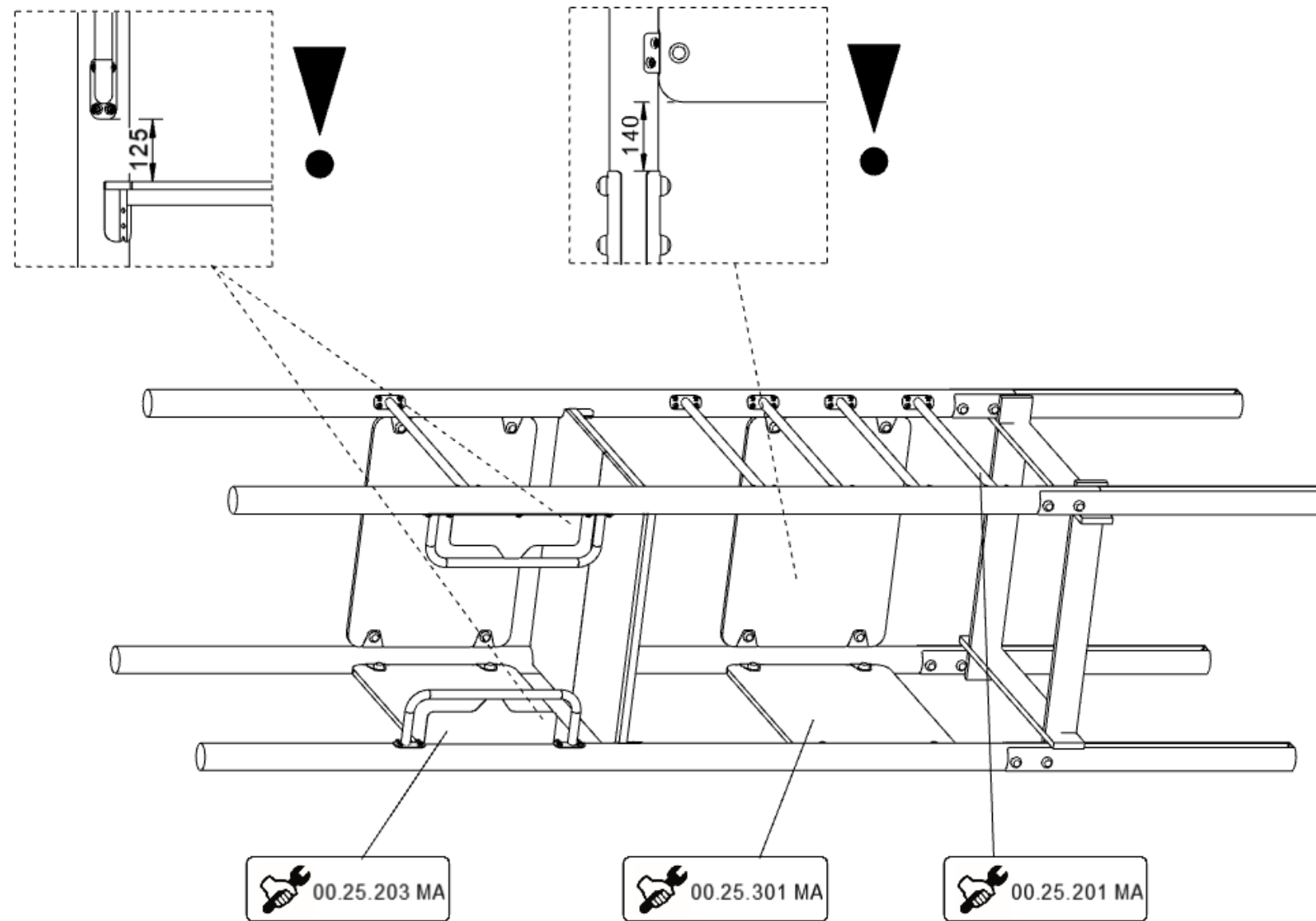
3

# Etolis 4

## 9

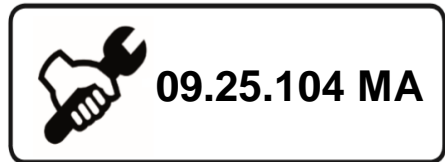


## 10



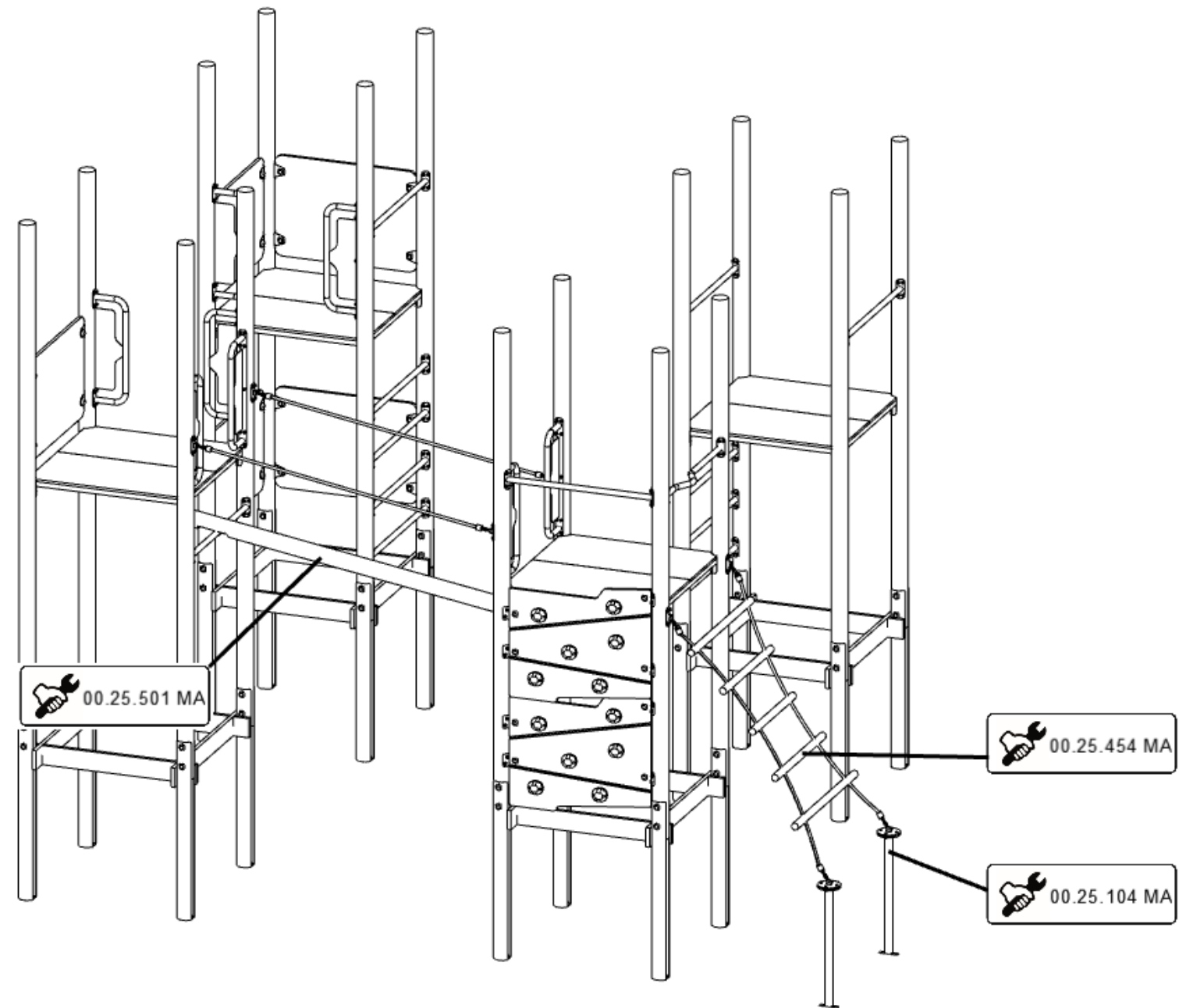
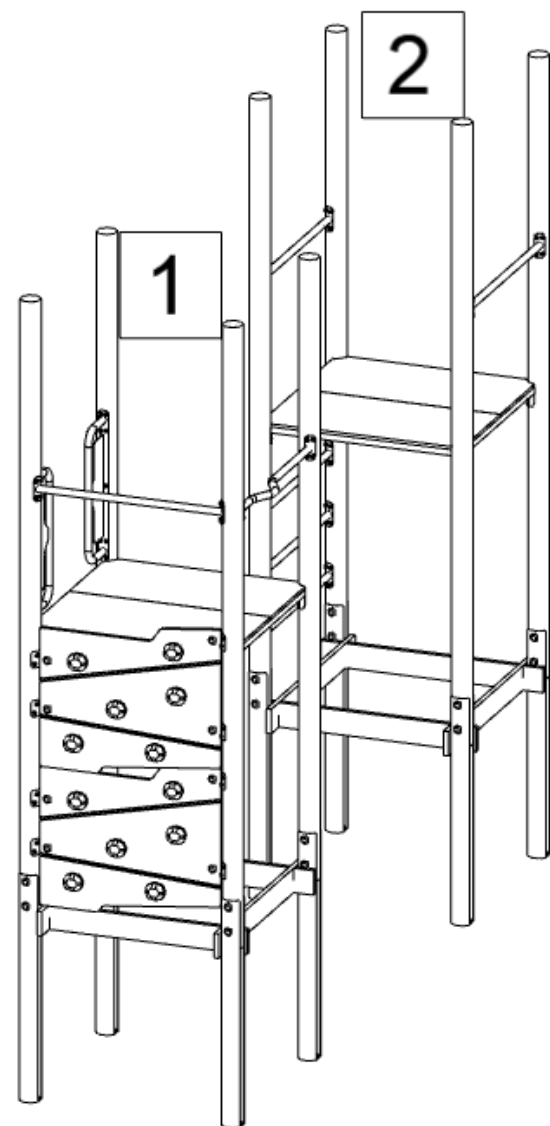
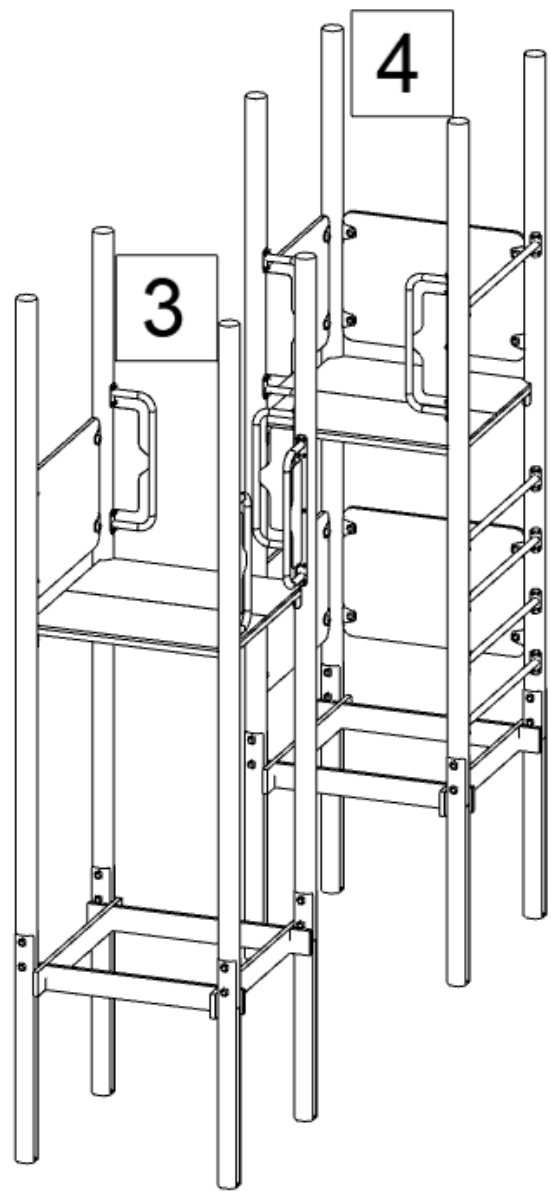
4

# Etolis 4

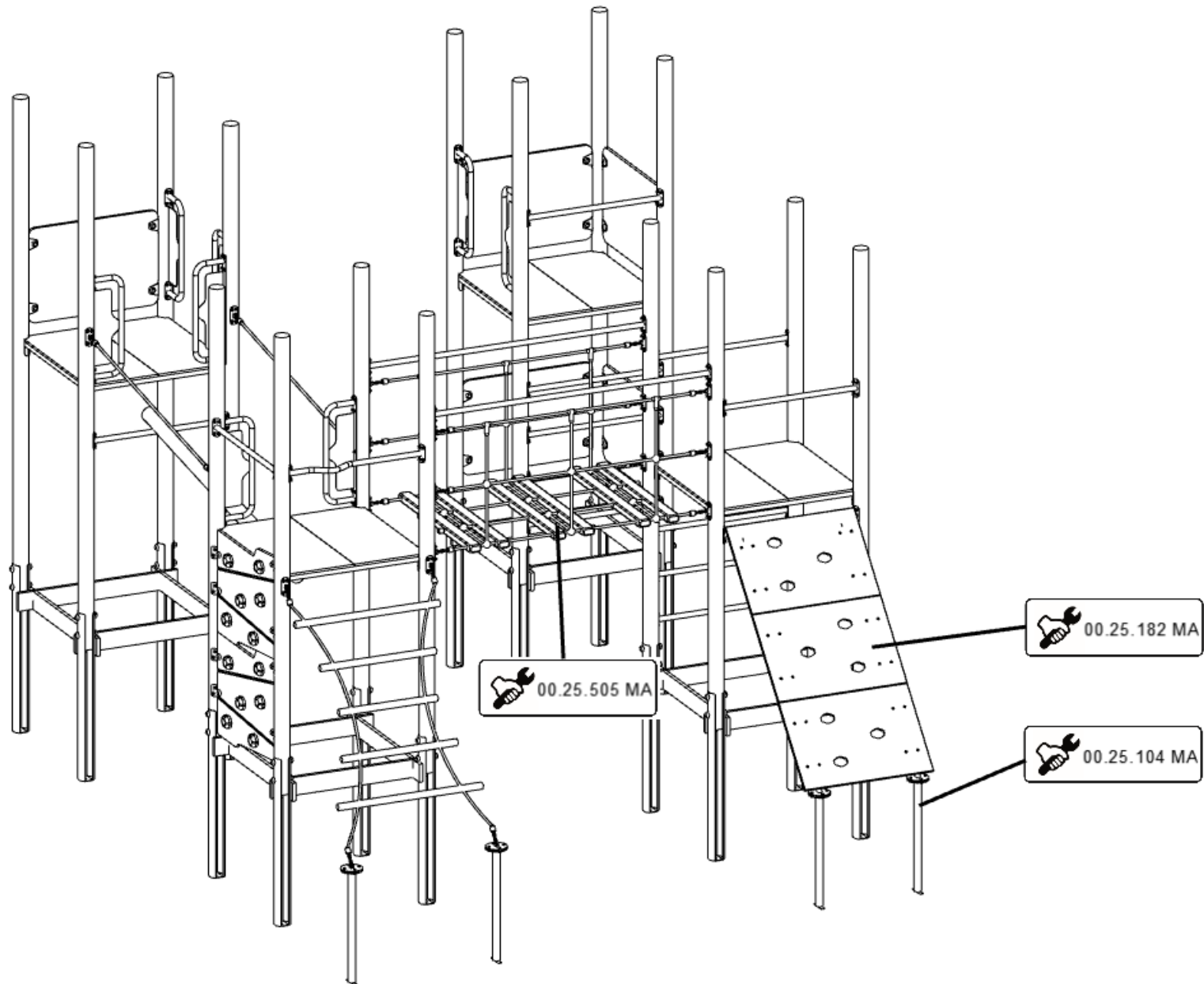


## 11

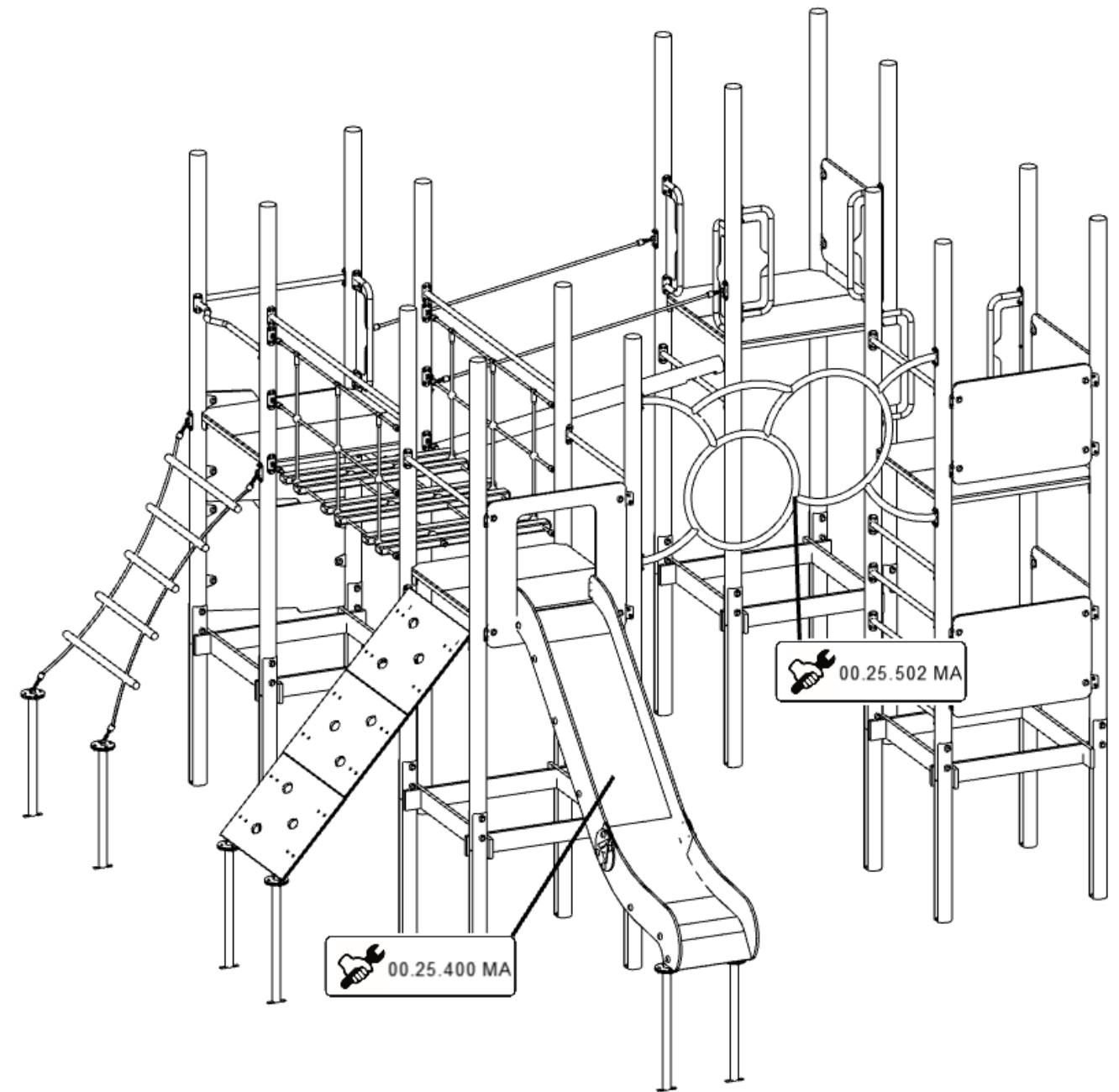
## 12



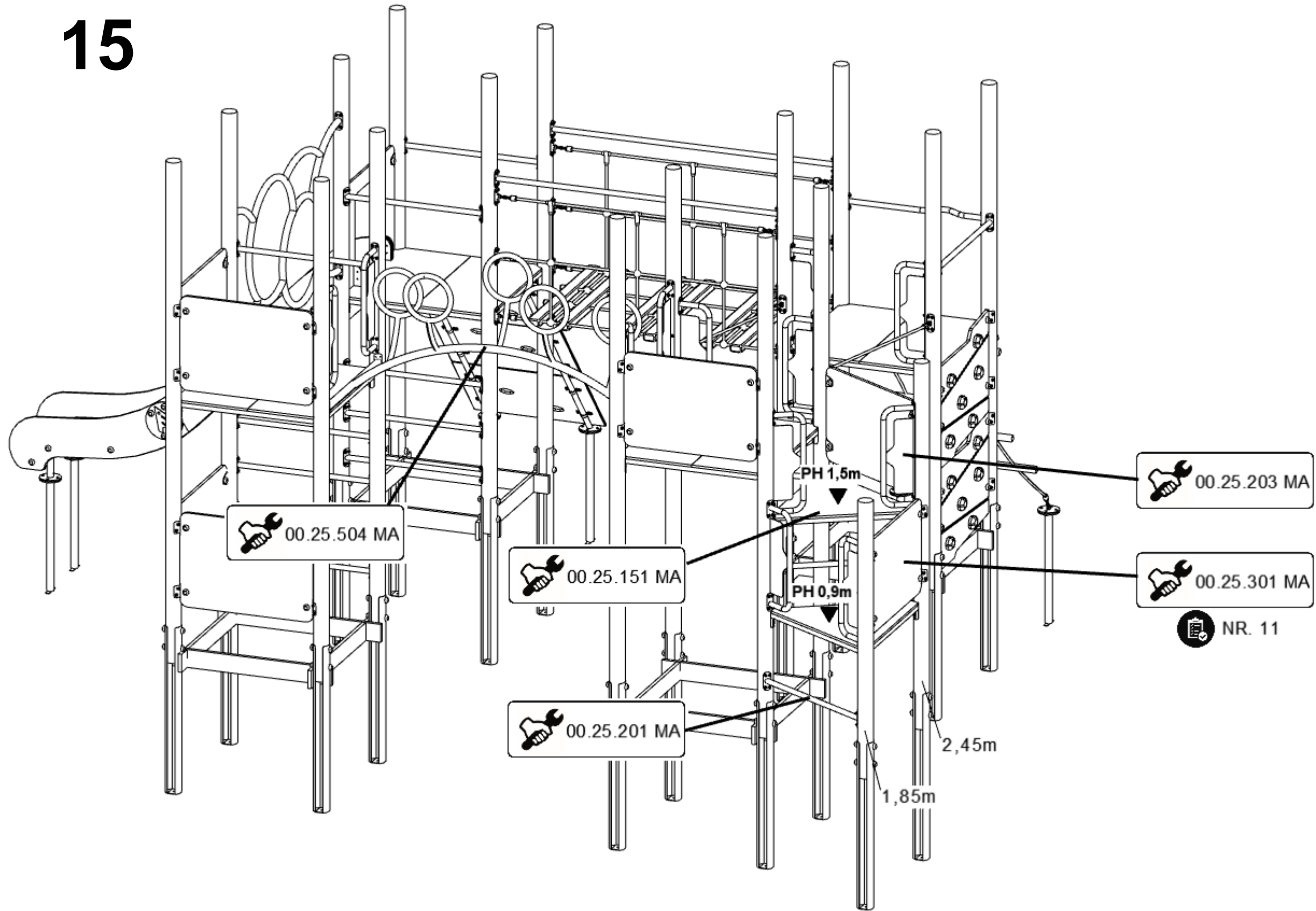
## 13



## 14



## 15



## 16

