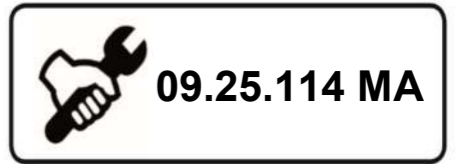
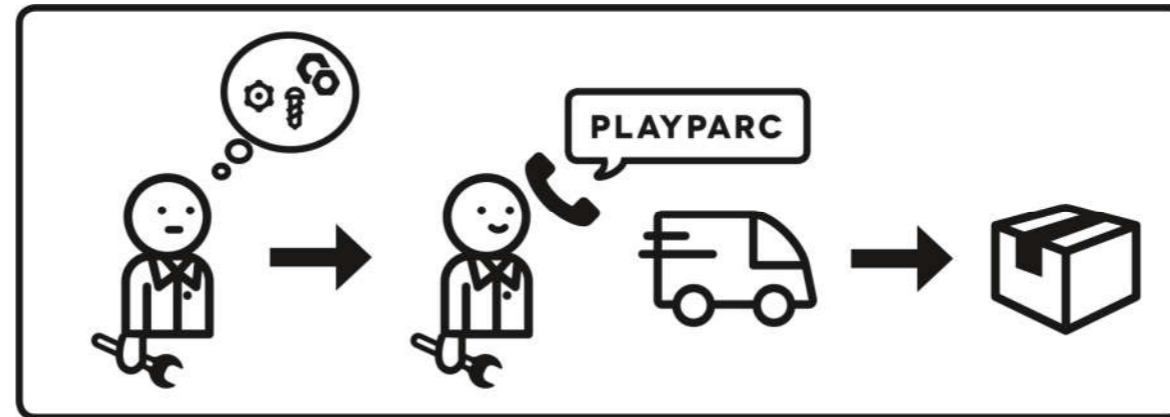
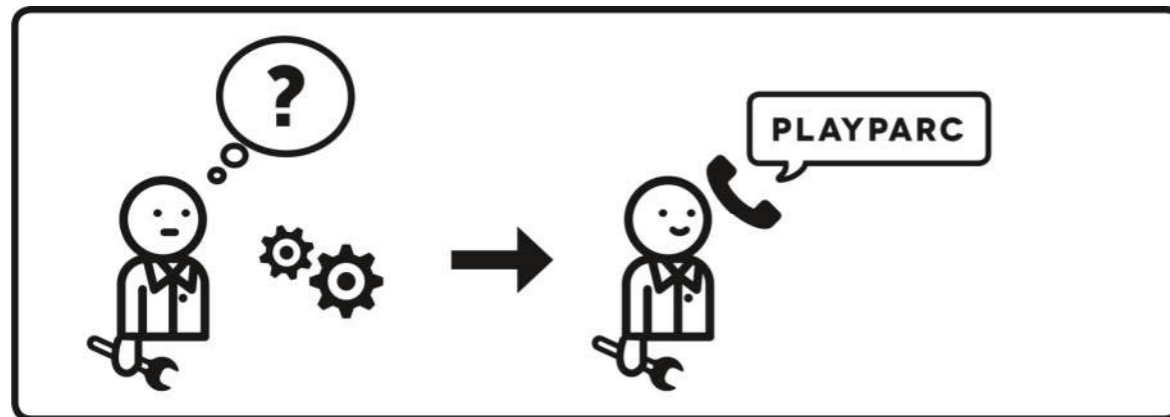
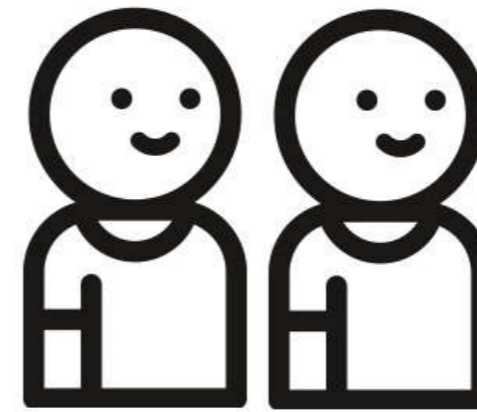
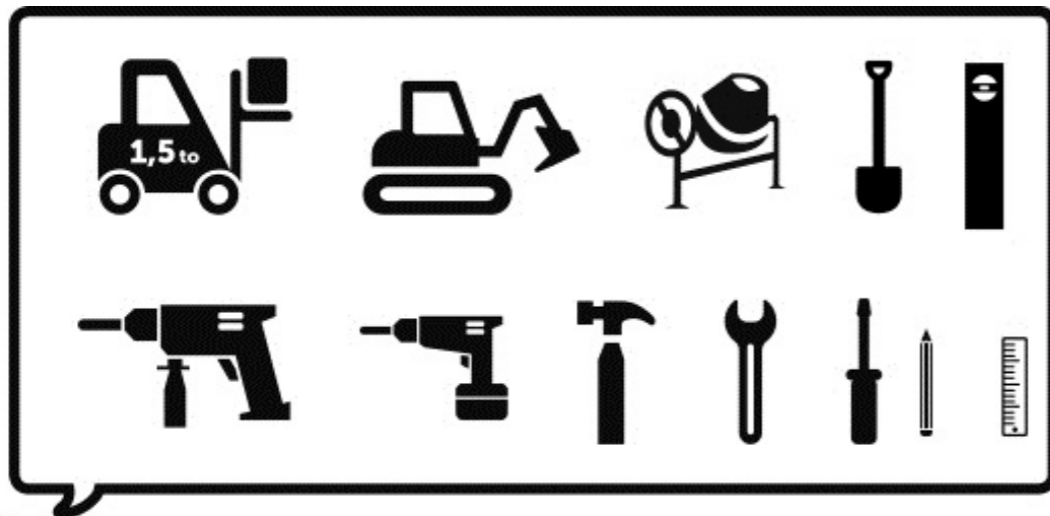


Etolis 14



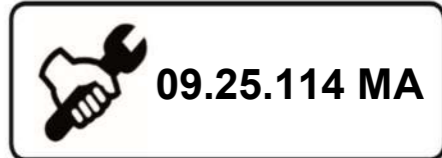
Etolis 14



PLAYPARC Allwetter -Freizeit-Anlagenbau GmbH
 Zur Kohlstätte 9 · D-33014 Bad Driburg
 Tel. +49 (0) 52 53 4 05 99-0 · Fax +49 (0) 52 53 4 05 99-10
 info@playparc.de
 www.playparc.de

Name:	MB								
Date:	25.03.21								

Etolis 14



NR.	Bild / Image	Menge / Quantity	Artikel / Article		Artikelnummer / Article number
1		2	Lärchen Pfosten 3,05m	Larch post 3,05m	0017105
2		2	Lärchen Pfosten 2,45m	Larch post 2,45m	0017103
3		8	Pfostenschuhhalbschale Ø100	Postshoehalf Ø100	1603486
4		5	Anbauelementverbinder	Element attachement	0025104
5		1	Rutschstange	Sliding bar	0025455
6		1	4 Eck Boden	4 Corner Floor	0025152
7		2	Universalstange	Universal bar	0025201
8		1	L-Anschlussstange	L-Attachment bar	0025451
9		2	Aufstiegsbügel	Climbing frame	0025203
10		2	Kletterplatte Holz	Wooden climbing plate	0025181
11		1	Rutschenbrüstung HPL Platte blau	Slideparapet HPL blue	0025320
12		1	Etolis Rutsche rot	Etolis slide red	0025400
13		1	Räuberleiter	Climbing net	0025454
14		4	Holz für Montagerahmen	Wood for Mountingframe	1704305
15		1	Playparc Plakette	Playparc plaque	1801001

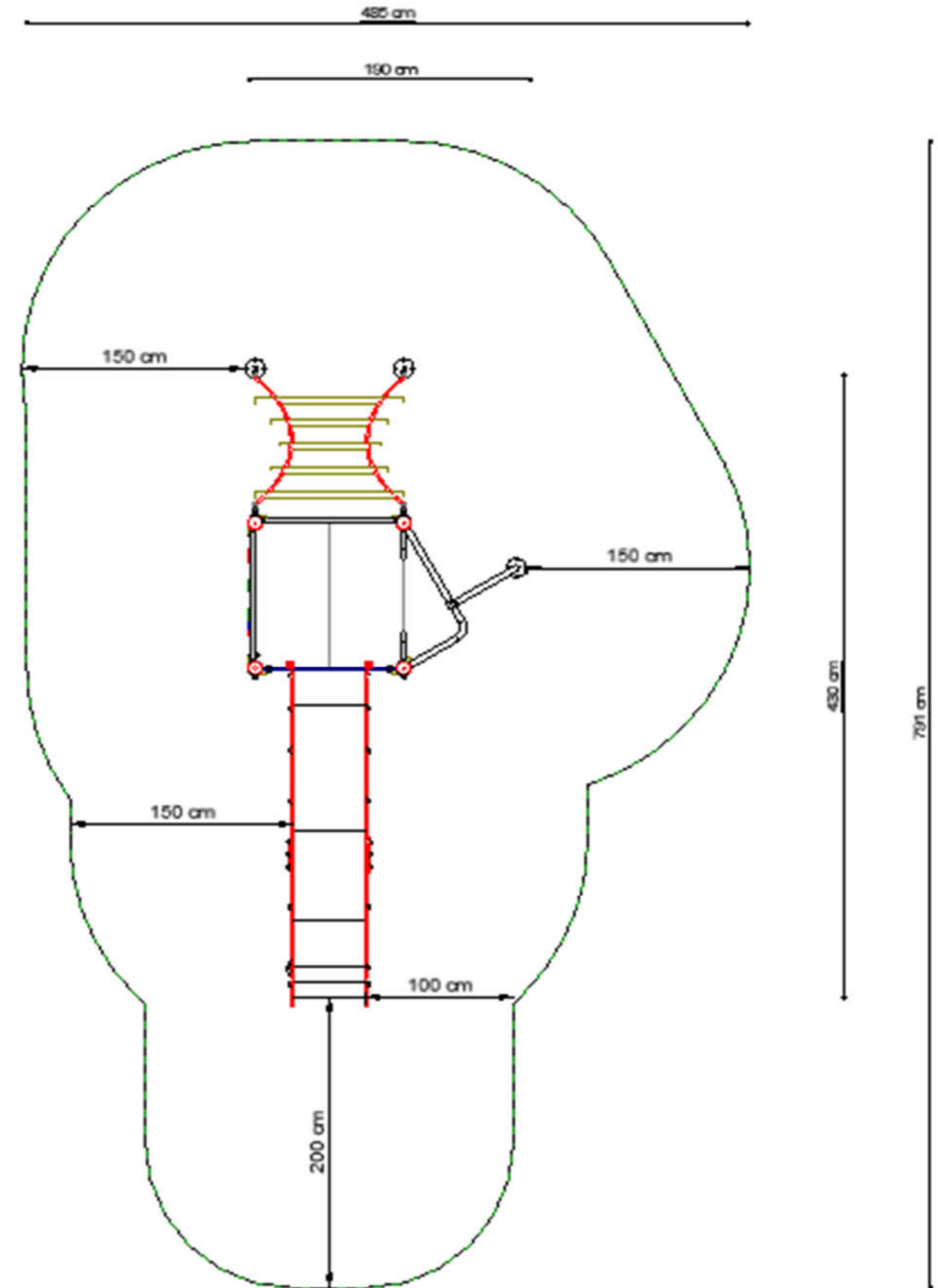
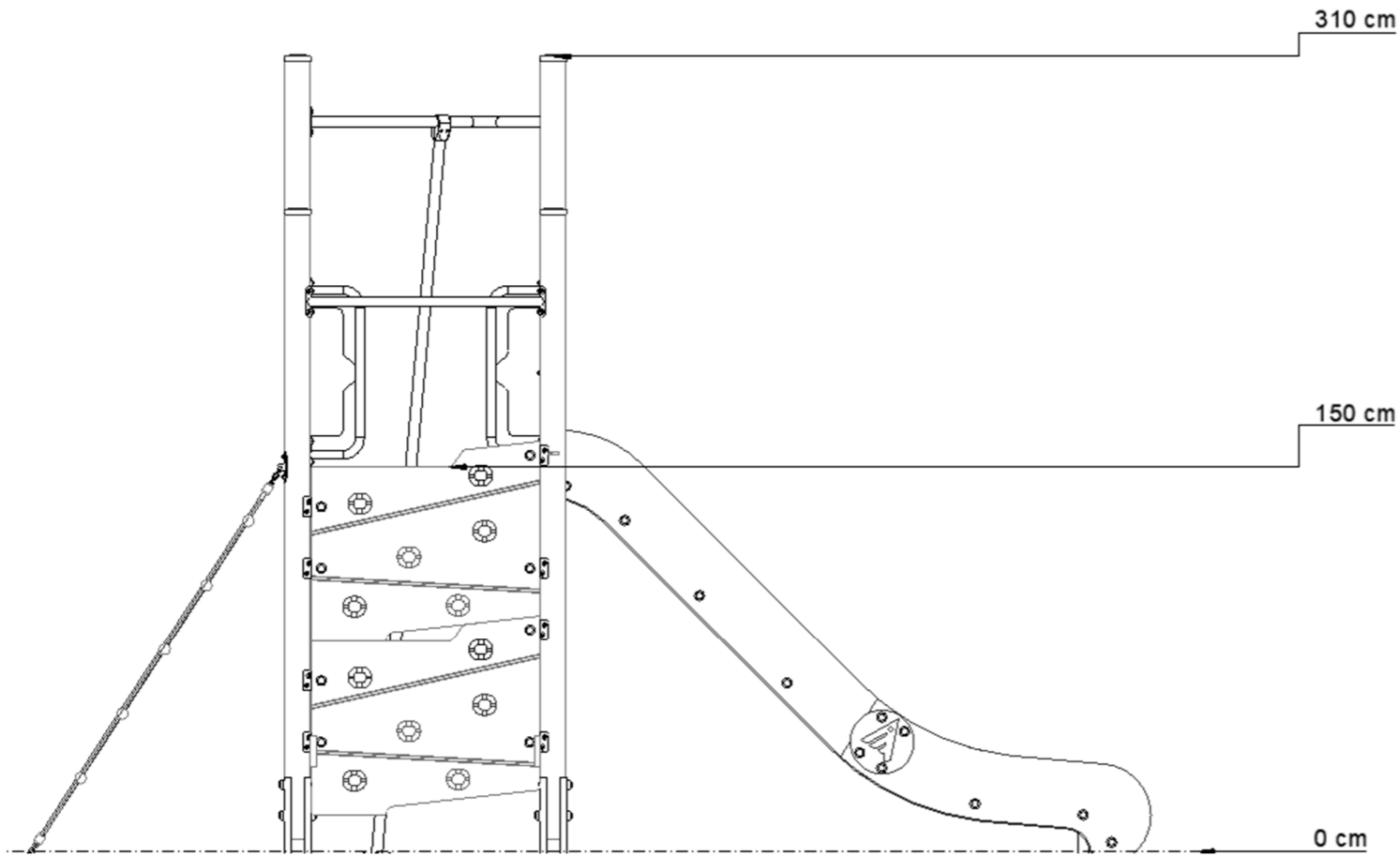
NR.	Bild / Image	Menge / Quantity	Artikel / Article		Artikelnummer / Article number
16		12	Universalwinkel Pfosten	Universal angle	8108125
17		8	Holzschraube ASSY 4x40mm A2	Wood screw ASSY 4x40mm A2	1811024
18		98	Pfostenschraube 8x50mm T40	Postscrew 8x50mm T40	1828052
19		39	Unterlegscheibe DIN 125 M10 VA	Washer DIN 125 M10 VA	1827013
20		31	Linsenkopfschraube ISO 7380 M10x35 A2	Pan head ISO 7380 M10x35 A2	1888005
21		35	Sechskantmutter DIN 985 M10 VA	Hexagon nut DIN 985 M10 VA	1880026
22		74	Unterlegscheibe M8 PA	Counter washer M8 PA	1828051
23		30	Schraubenabdeckung gerade	flat screw cover	2511093
24		1	T-Verbinder	T-Attachment	0000021
25		4	Pfostenabdeckkappe rot	Post cover red	2511080
26		8	GRV M10x80	Threadroll M10x80	1609042
27		16	Schraubenabdeckung rund Ø100mm	Screwcover curved Ø100mm	2511047
28		20	Linsenkopfschraube ISO 7380 M10x25 A2	Pan head ISO 7380 M10x25 A2	1880023





Etolis 14





09.25.114 MA







-  4,48x1,89x3,10 (m)


-  7,9x4,91 (m)


-  1,50 (m)

-  3,10 (m)

-  7x 50x50x40 (cm)
-  1x 100x50x40
-  0,90 m³ Concrete C25/30


-  3+

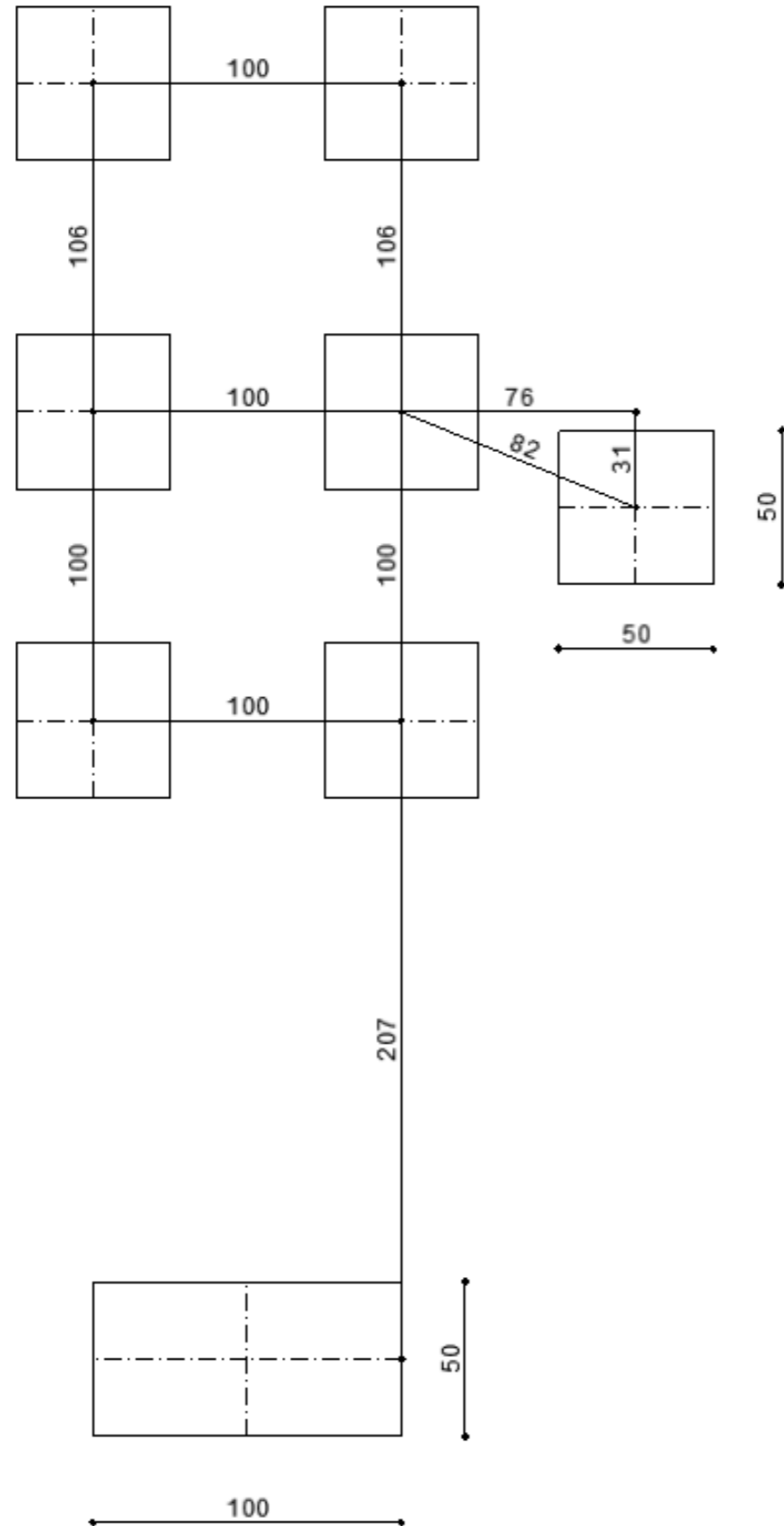
-  ~250 kg

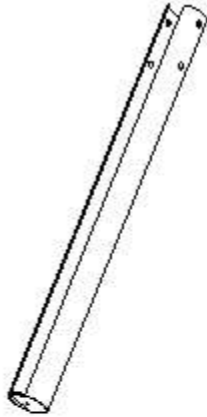

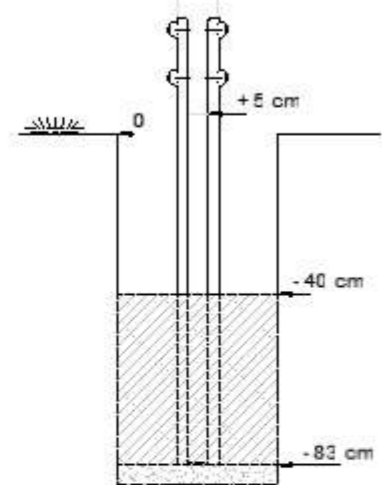
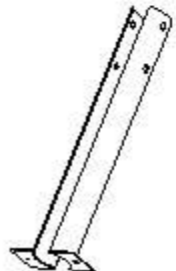

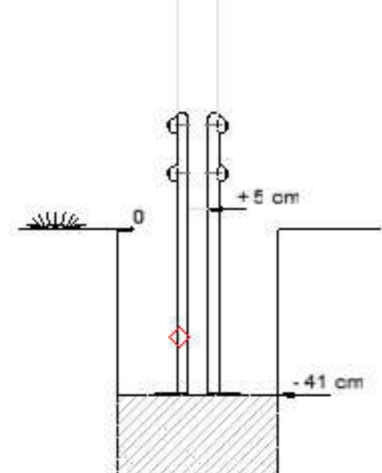


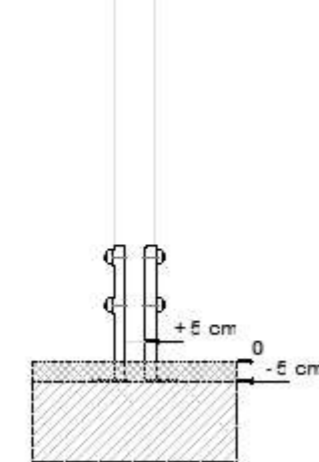
-  3,10x1,20x1,15 (m)



Etolis 14

 09.25.114 MA

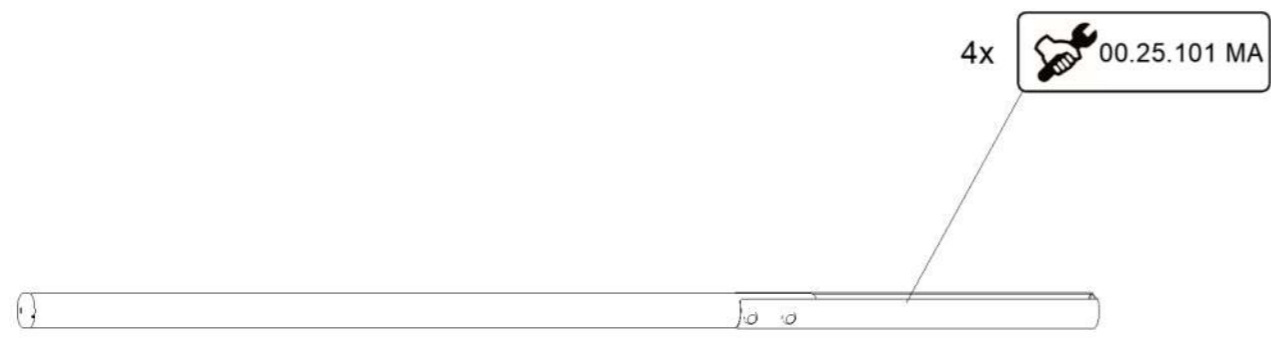


 <p> 00.25.101 MA</p>	
 <p> 00.25.102 MA</p>	
 <p> 00.25.103 MA</p>	

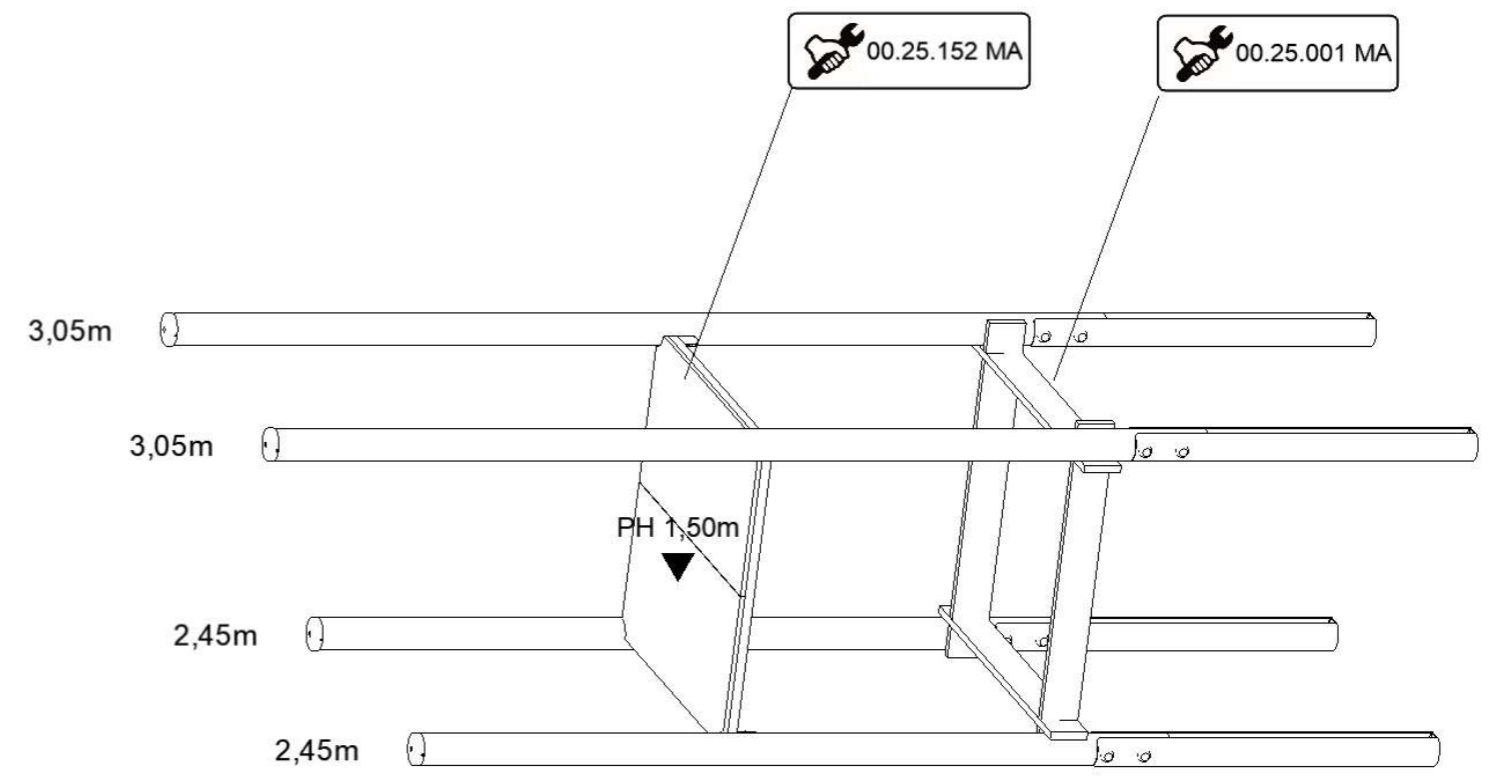
Etolis 14



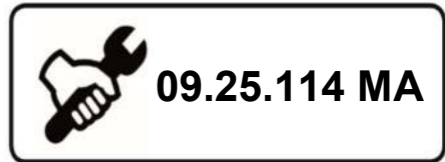
1



2

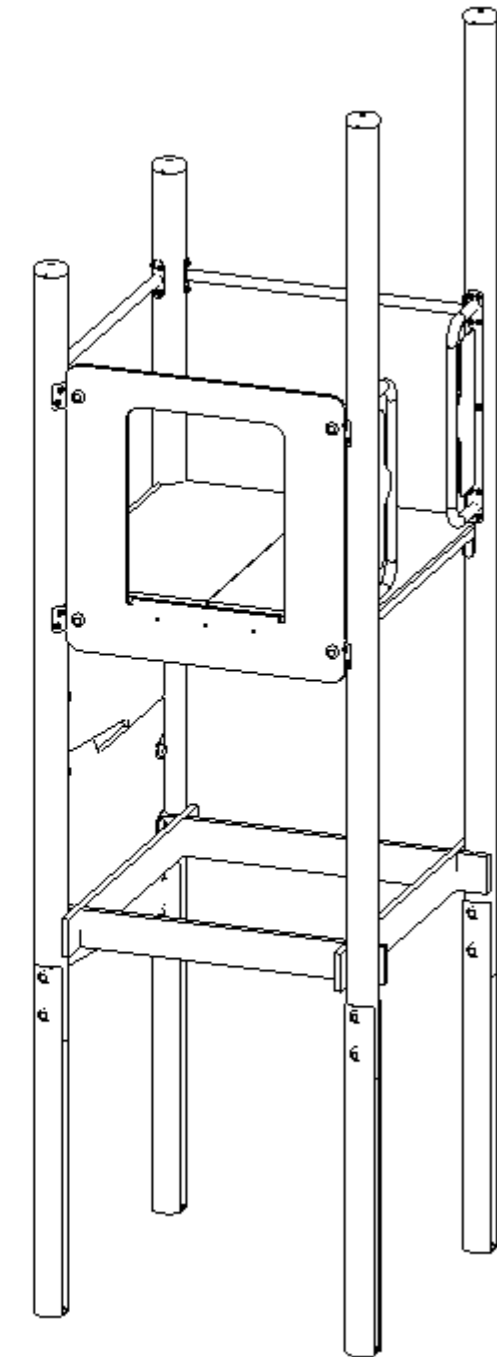
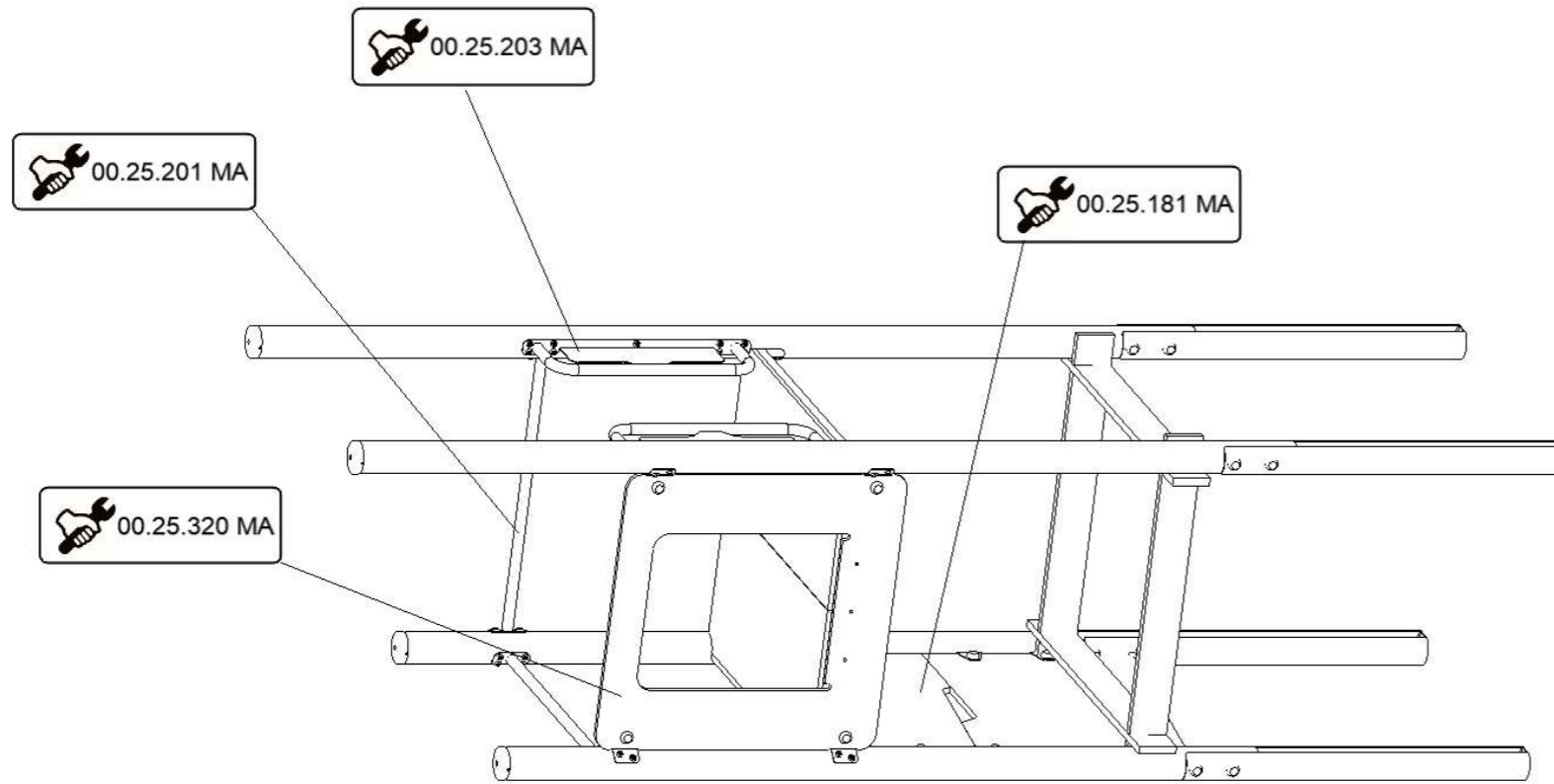


Etolis 14

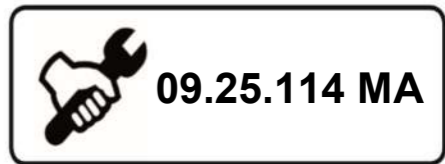


3

4



Etolis 14



5

